

kiwa

No. 2268



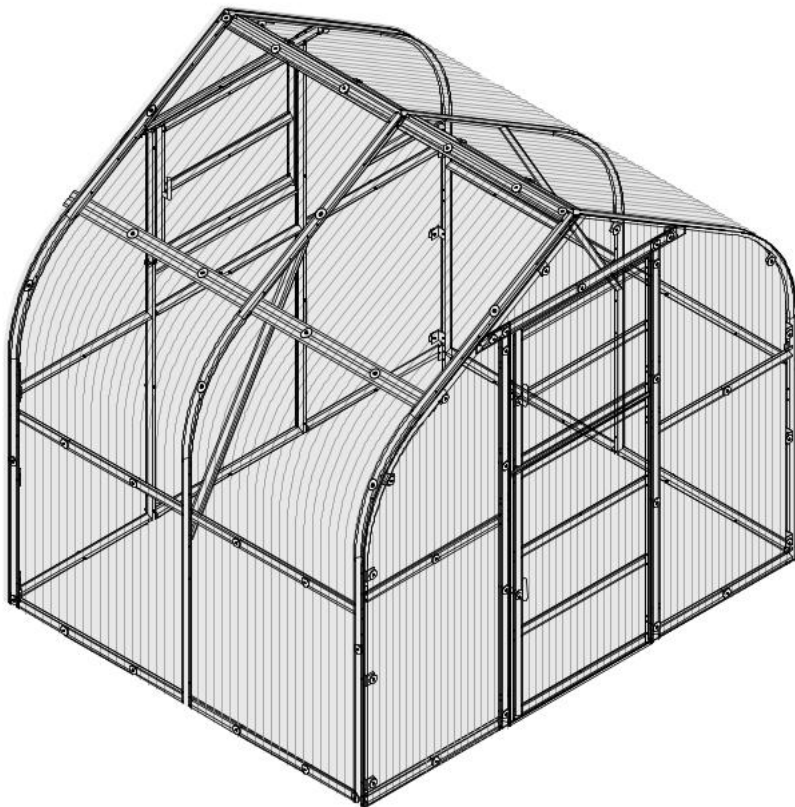
EN 1090-1:2009+A1:2011
No. 2268-CPR-419

LEGI ONION R

CZ Návod na montáž skleníku LEGI ONION R
SK Návod na montáž skleníka LEGI ONION R
HU LEGI ONION R üvegház összeszerelési útmutató



LEGI



CZ

Skleníky LEGI ONION R získaly certifikát CE, který vydala společnost UAB „KIWA inspecta“. Na základě tohoto certifikátu prohlašujeme, že při výrobním procesu dodržujeme třídu provedení prací EXC2 podle normy EN 1090-1:2009+A1:2011, pozinkovaná ocel podle normy EN10346: DX51D+Z bez svařovacích procesů.

Upozornění!

Při montáži rámu skleníku a při práci s polykarbonátem vždy noste ochranné rukavice.

K montáži skleníku budete potřebovat:

- * Šestihranný klíč o průměru 8 mm nebo klíč s otevřeným koncem;
- * Šroubovák s křížovou hlavou nebo akumulátorový šroubovák;
- * Lopatu k upevnění skleníku do země;
- * Vodováhu pro měření rovnosti;
- * Provázek pro měření úhlopříčky;
- * Nůž pro řezání polykarbonátových desek;

Při stavbě skleníku je důležité vybrat vhodné místo a řídit se předpisy pro územní plánování.

ZÁRUKY A PODMÍNKY VÝROBCE

Veškeré záruky, podmínky vrácení zboží a aktuální a důležité informace o postupu montáže najdete na webových stránkách www.zahradajezek.cz

SK

Skleníky LEGI ONION R získali certifikát CE, ktorý vydala spoločnosť UAB „KIWA inspecta“. Na základe tohto certifikátu vyhlasujeme, že pri výrobnom procese dodržiavame triedu vykonania prác EXC2 podľa normy EN 1090-1:2009+A1:2011, pozinkovaná oceľ podľa normy EN 10346: DX51D+Z bez zväracích procesov.

Upozornění!

Pri montáži rámu skleníka a pri práci s polykarbonátom vždy noste ochranné rukavice.

Na montáž skleníka budete potrebovať:

- * Šestihranný kľúč s priemerom 8 mm alebo vidlicový kľúč;
- * Skrutkovač s křížovou hlavou alebo akumulátorový skrutkovač;
- * Lopatu na upevnenie skleníka do zeme;
- * Vodováhu na meranie rovinnosti;
- * Povrázok na meranie uhlopriečky;
- * Nôž na rezanie polykarbonátových dosiek;

Pri stavbe skleníka je dôležité vybrať vhodné miesto a riadiť sa predpismi územného plánovania.

ZÁRUKA VÝROBCU A PODMIENKY

Všetky záruky, podmienky vrátenia tovaru a aktuálne a dôležité informácie o postupe montáže nájdete na webovej stránke www.odsuseda.sk

HU

Az LEGI ONION R üvegházak CE tanúsítvánnyal rendelkeznek, amelyet az UAB „KIWA inspecta” vállalat állított ki. A tanúsítvány alapján kijelentjük, hogy a gyártási folyamat során betartjuk az EN 1090-1:2009+A1:2011 szabvány szerinti EXC2 kivitelezési osztályt, valamint az EN 10346: DX51D+Z szabványnak megfelelő horganyzott acélt alkalmazunk, hegesztési eljárások nélkül.

Figyelem!

Az üvegház vázának összeszerelésekor és a polikarbonáttal való munkavégzés során mindig viseljen védőkesztyűt.

Az üvegház összeszereléséhez a következőkre lesz szükség:

- * 8 mm átmérőjű imbuszkulcs vagy villáskulcs;
- * Keresztfejű csavarhúzó vagy akkumulátoros csavarozó;
- * Ásó az üvegház talajhoz rögzítéséhez;
- * Vízmérték a síkellenőrzéshez;
- * Zsinór az átlók méréséhez;
- * Kés a polikarbonát lemezek vágásához;











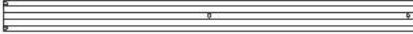
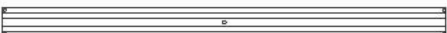
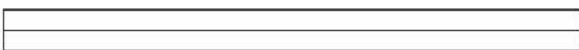
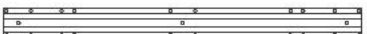

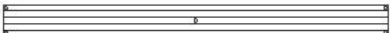

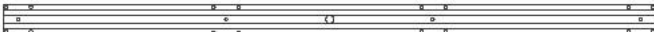
Az üvegház építésekor fontos a megfelelő hely kiválasztása, valamint a területrendezési és építési előírások betartása.

A GYÁRTÓ GARANCIÁI ÉS FELTÉTELEI

A garanciákra, az áru visszaküldésének feltételeire, valamint az összeszerelési eljárással kapcsolatos aktuális és fontos információkra vonatkozó részletek a www.jeza.hu weboldalon találhatóak.

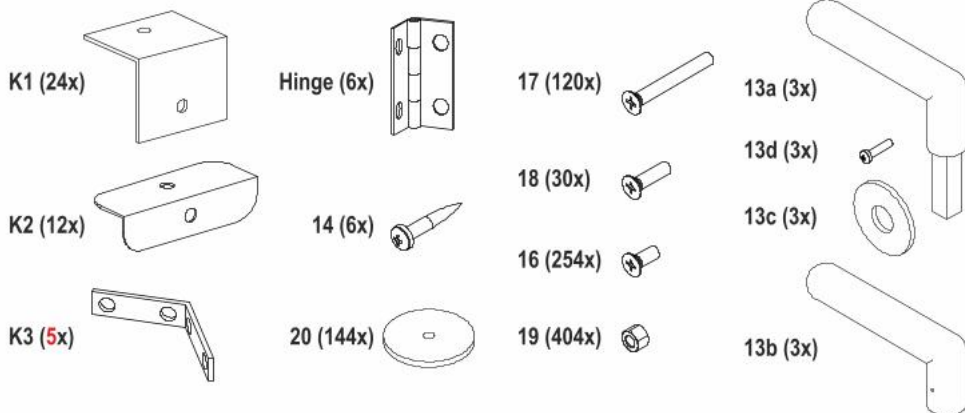
5m²

CZ Seznam dílů skleníku LEGI ONION R
SK Zoznam dielov skleníka LEGI ONION R
HU A LEGI ONION R üvegház alkatrészlistája

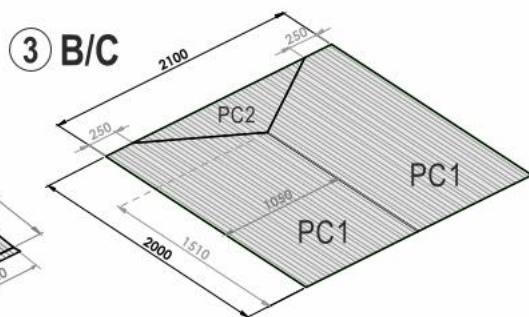
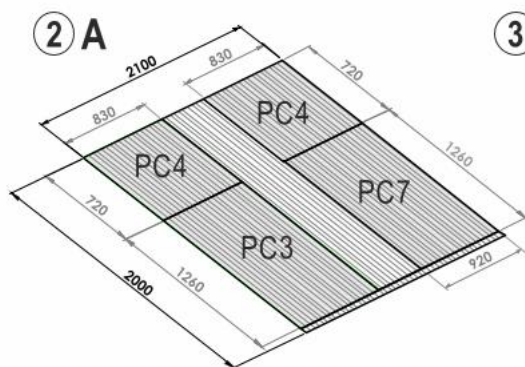
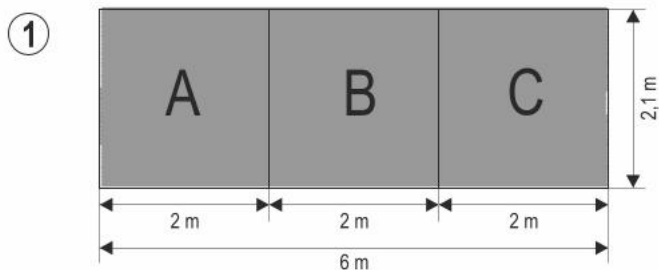
- 1 (6x)  L=1070mm
- 2 (6x)  L=730mm
- 3 (6x)  L=1600mm
- 4 (10x)  L=200mm
- 7 (2x)  L=1330mm
- 8 (1x)  L=450mm
- 8.1 (4x)  L=360mm
- 9 (4x)  L=2020mm
- 10 (2x)  L=1240mm
- 11 (16x)  L=953mm
- 11.1 (8x)  L=770mm
- 12 (3x)  L=820mm
- 23 (2x)  L=1080mm
- D1 (2x)  L=670mm
- D2 (2x)  L=670mm
- D3 (10x)  L=720mm
- D4 (1x)  L=1220mm
- D5 (1x)  L=1220mm

5m²

CZ Seznam dílů skleníku LEGI ONION R
SK Zoznam dielov skleníka LEGI ONION R
HU A LEGI ONION R üvegház alkatrészlistája

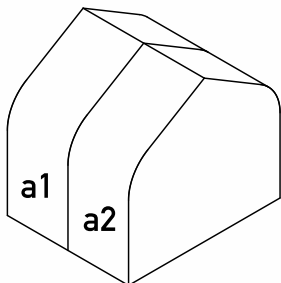


CZ Schéma řezání polykarbonátu
SK Schéma rezania polykarbonátu
HU A polikarbonát vágási sémája



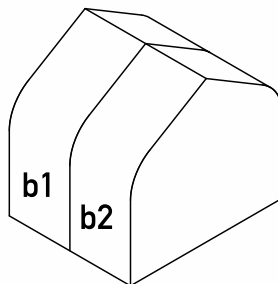
2m

CZ Prodloužení skleníku LEGI ONION R
SK Predĺženie skleníka LEGI ONION R
HU A LEGI ONION R üvegház hosszabbítása



CZ Základní modul
SK Základný modul
HU Alapmodul

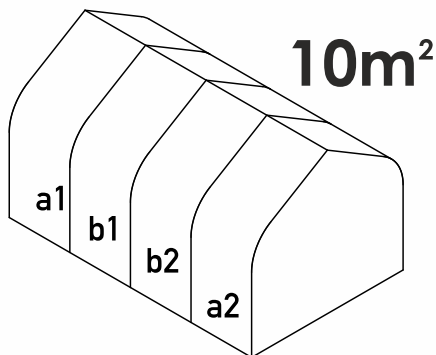
2m



CZ Prodloužení
SK Predĺženie
HU Hosszabbítás

2m

Příklad montáže 2 m prodloužení skleníku LEGI ONION R
Príklad montáže 2 m predĺženia skleníka LEGI ONION R
A LEGI ONION R üvegház 2 m-es hosszabbításának szerelési példája




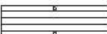






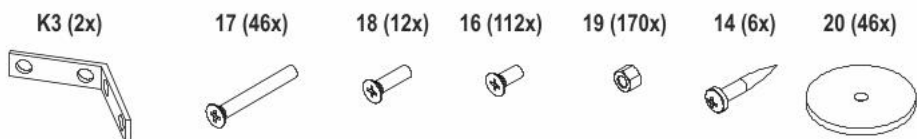
2m

CZ Prodloužení skleníku LEGI ONION R. Seznam dílů.

SK Predĺženie skleníka LEGI ONION R. Zoznam dielov.

HU A LEGI ONION R üvegház hosszabbítása. Alkatrészelista.

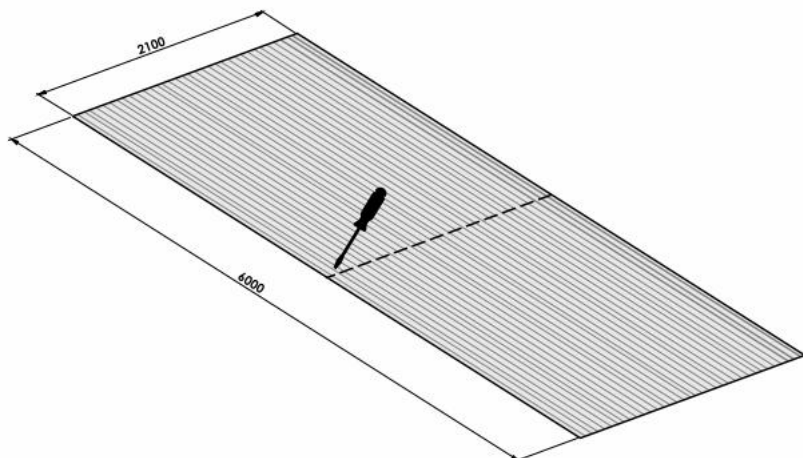
- 1 (4x)  L=1070mm
- 2 (4x)  L=730mm
- 3 (4x)  L=1600mm
- 4 (4x)  L=200mm
- 7 (4x)  L=1330mm
- 8 (2x)  L=450mm
- 11 (16x)  L=953mm
- 24 (2x)  L=1080mm



CZ Schéma řezání polykarbonátu












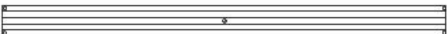


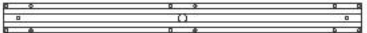



SK Schéma rezania polykarbonátu

HU A polikarbonát vágási sémája



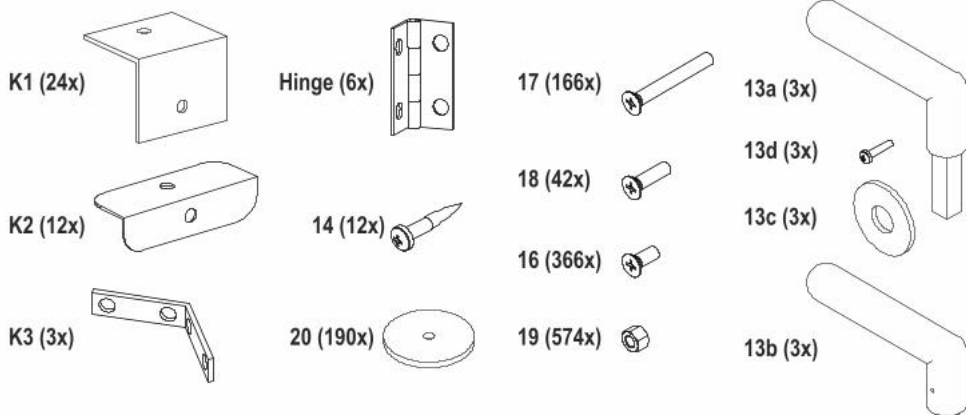
10m²

CZ Seznam dílů skleníku LEGI ONION R
SK Zoznam dielov skleníku LEGI ONION R
HU A LEGI ONION R üvegház alkatrészlistája

- 1 (10x)  L=1070mm
- 2 (10x)  L=730mm
- 3 (10x)  L=1600mm
- 4 (14x)  L=200mm
- 7 (6x)  L=1330mm
- 8 (3x)  L=450mm
- 8.1 (4x)  L=360mm
- 9 (4x)  L=2020mm
- 10 (2x)  L=1240mm
- 11 (32x)  L=953mm
- 11.1 (8x)  L=770mm
- 12 (3x)  L=820mm
- 23 (4x)  L=1080mm
- D1 (2x)  L=670mm
- D2 (2x)  L=670mm
- D3 (10x)  L=720mm
- D4 (1x)  L=1220mm
- D5 (1x)  L=1220mm

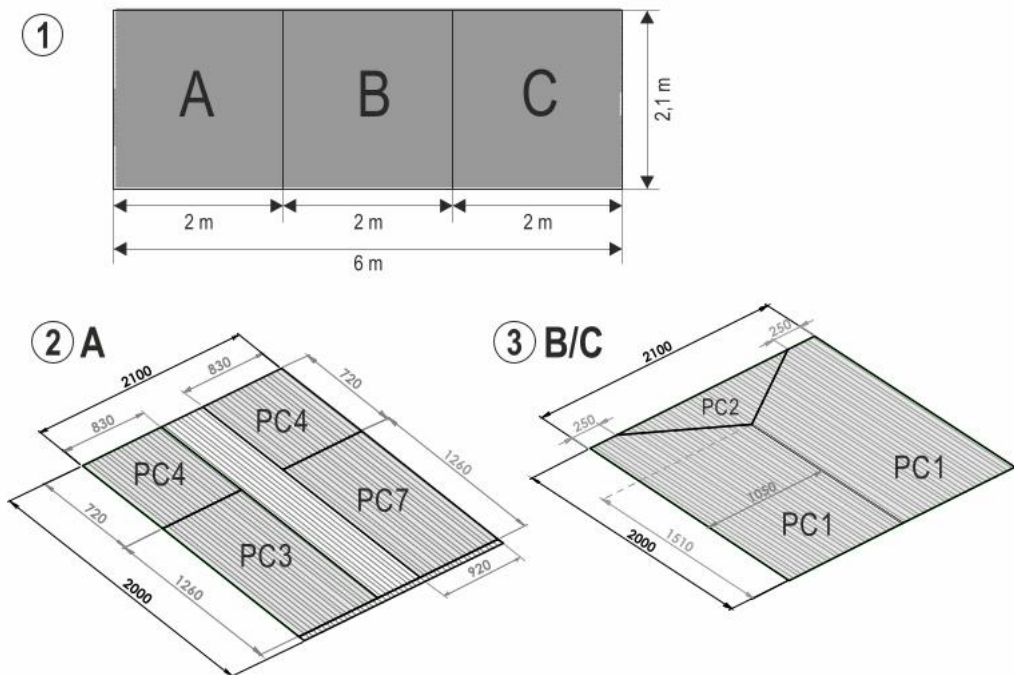
10m²

CZ Seznam dílů skleníku LEGI ONION R
SK Zoznam dielov skleníku LEGI ONION R
HU A LEGI ONION R üvegház alkatrészlistája



10m²

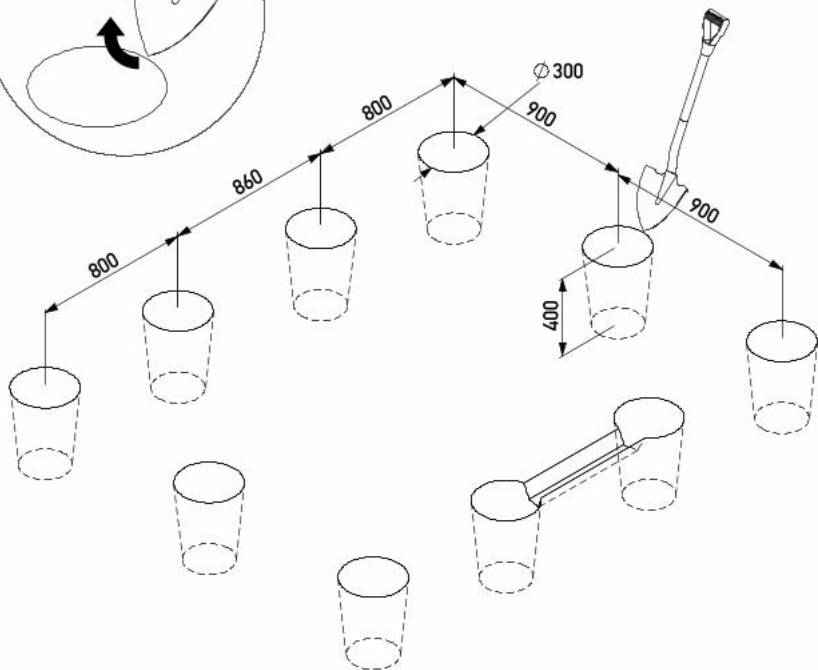
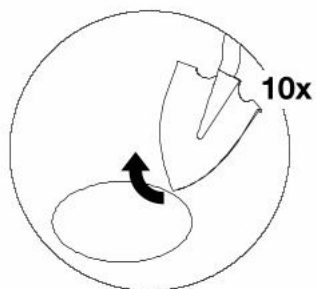
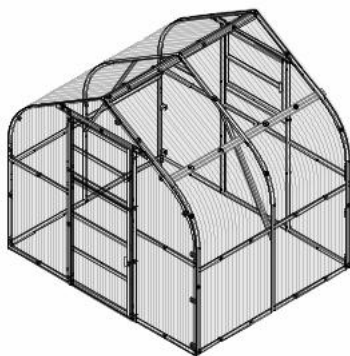
CZ Schéma řezání polykarbonátu
SK Schéma rezania polykarbonátu
HU A polikarbonát vágási sémája

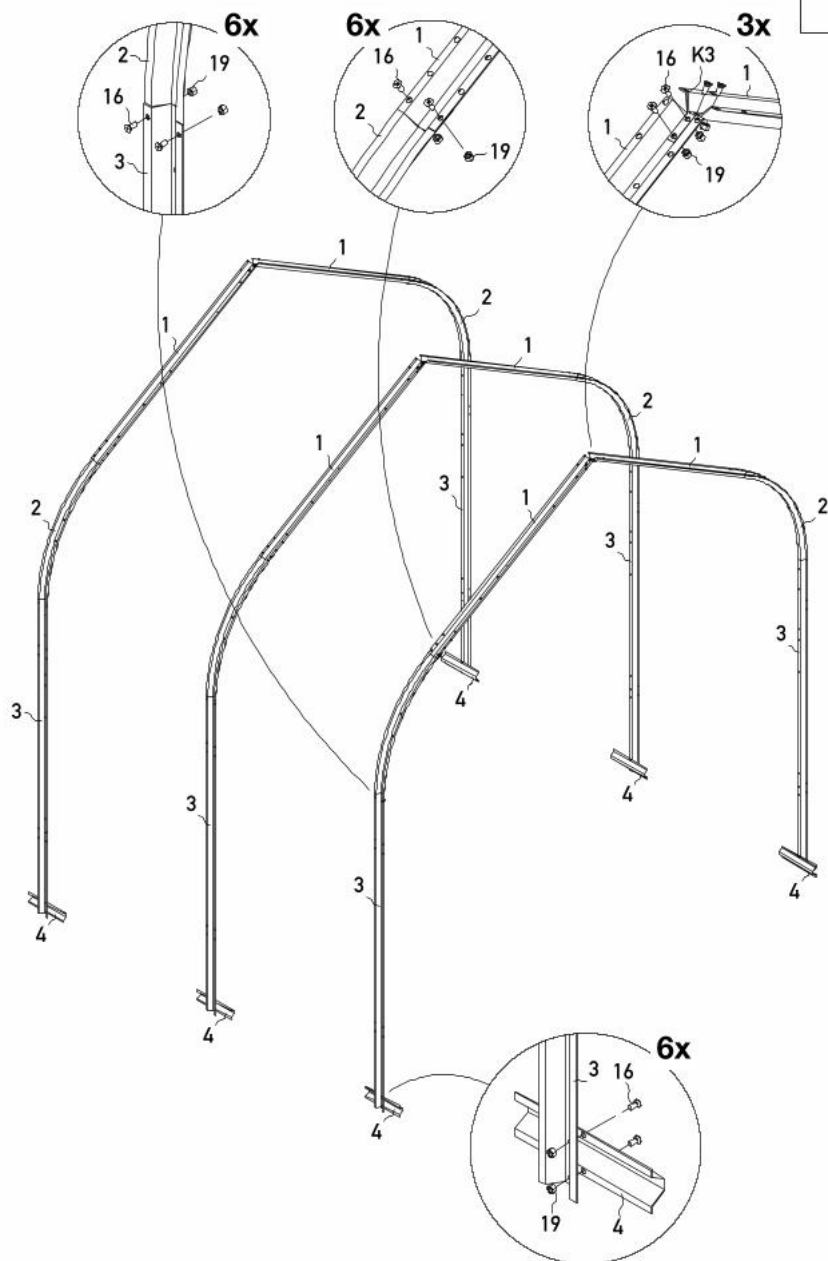




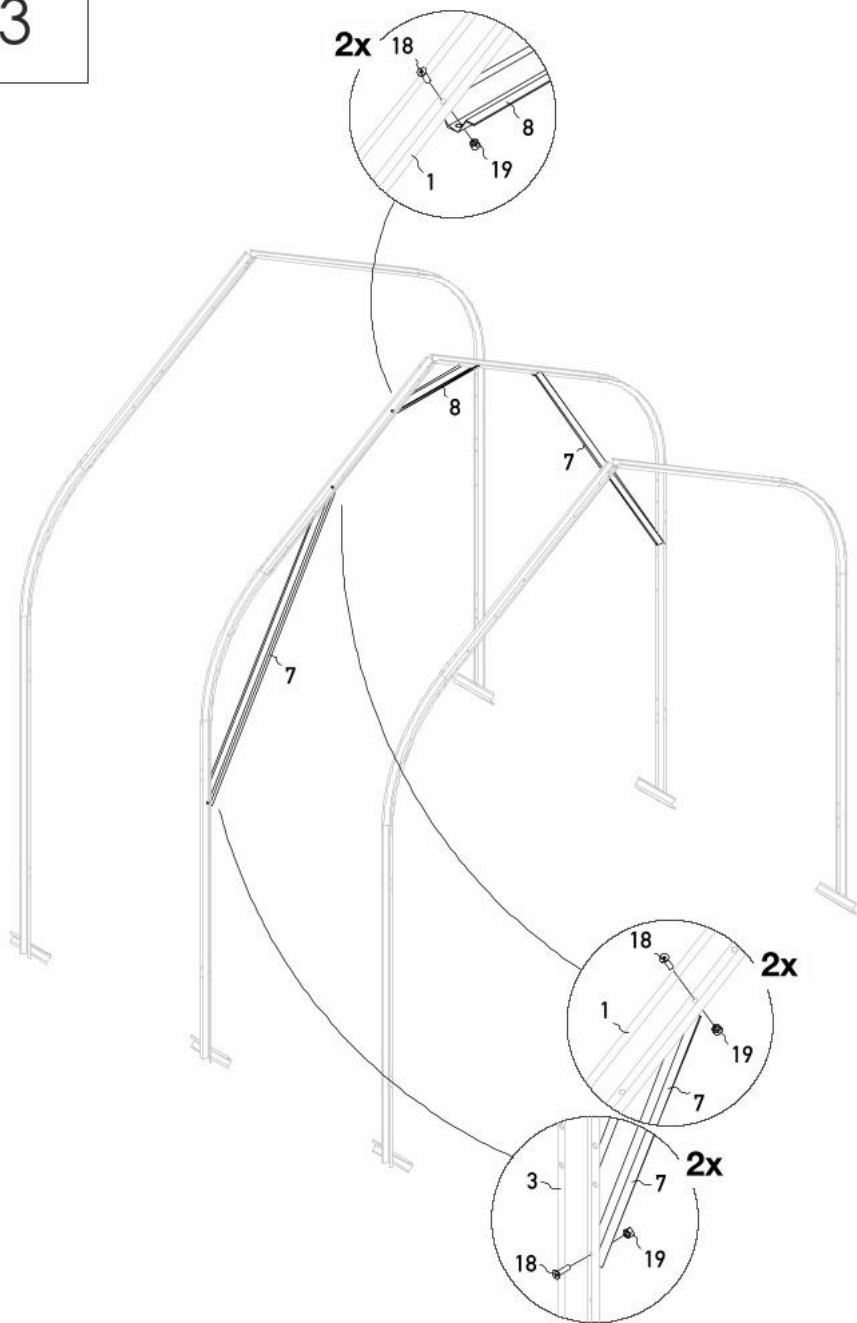
1

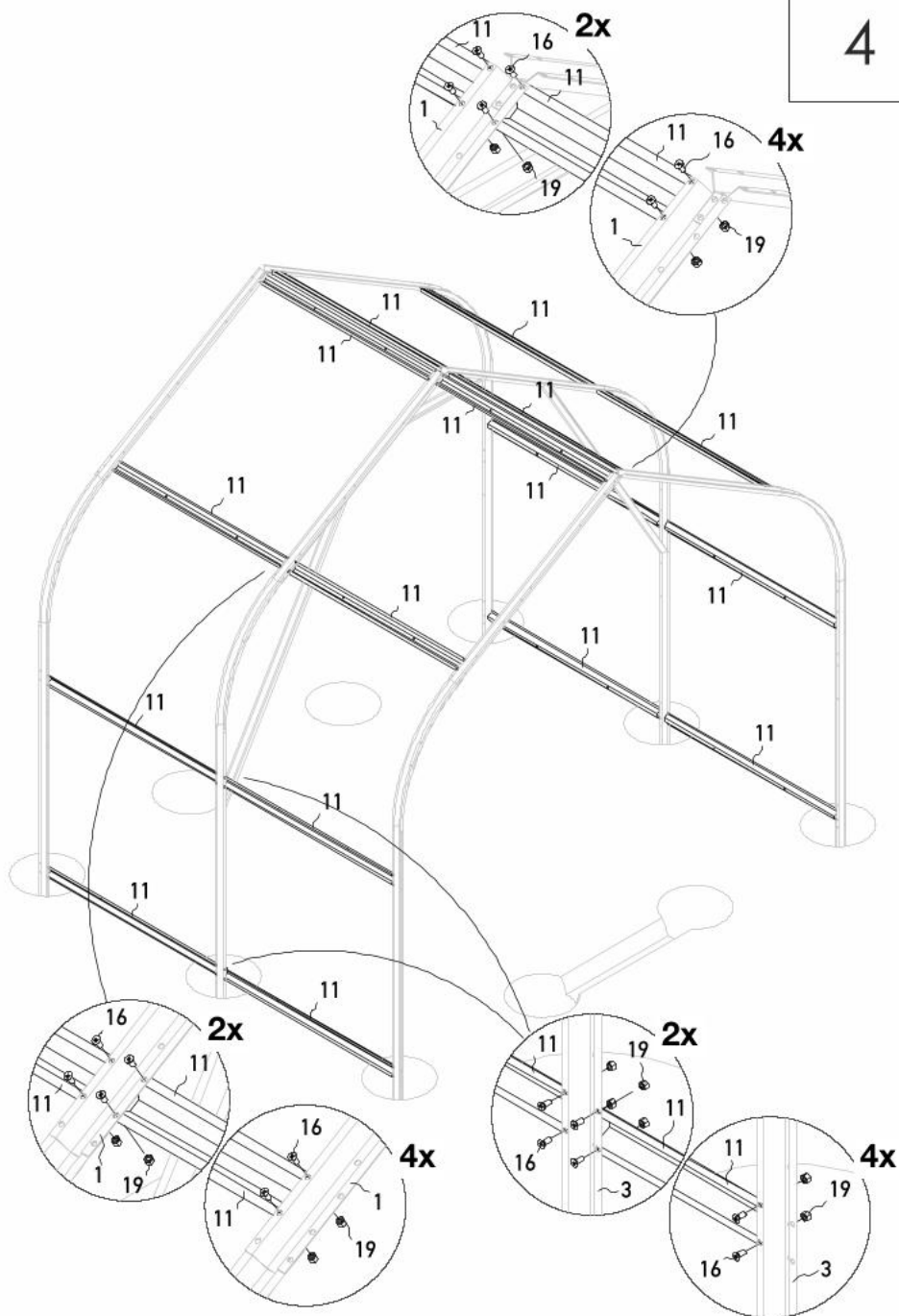
CZ Přední část
SK Predná časť
HU Elülső rész



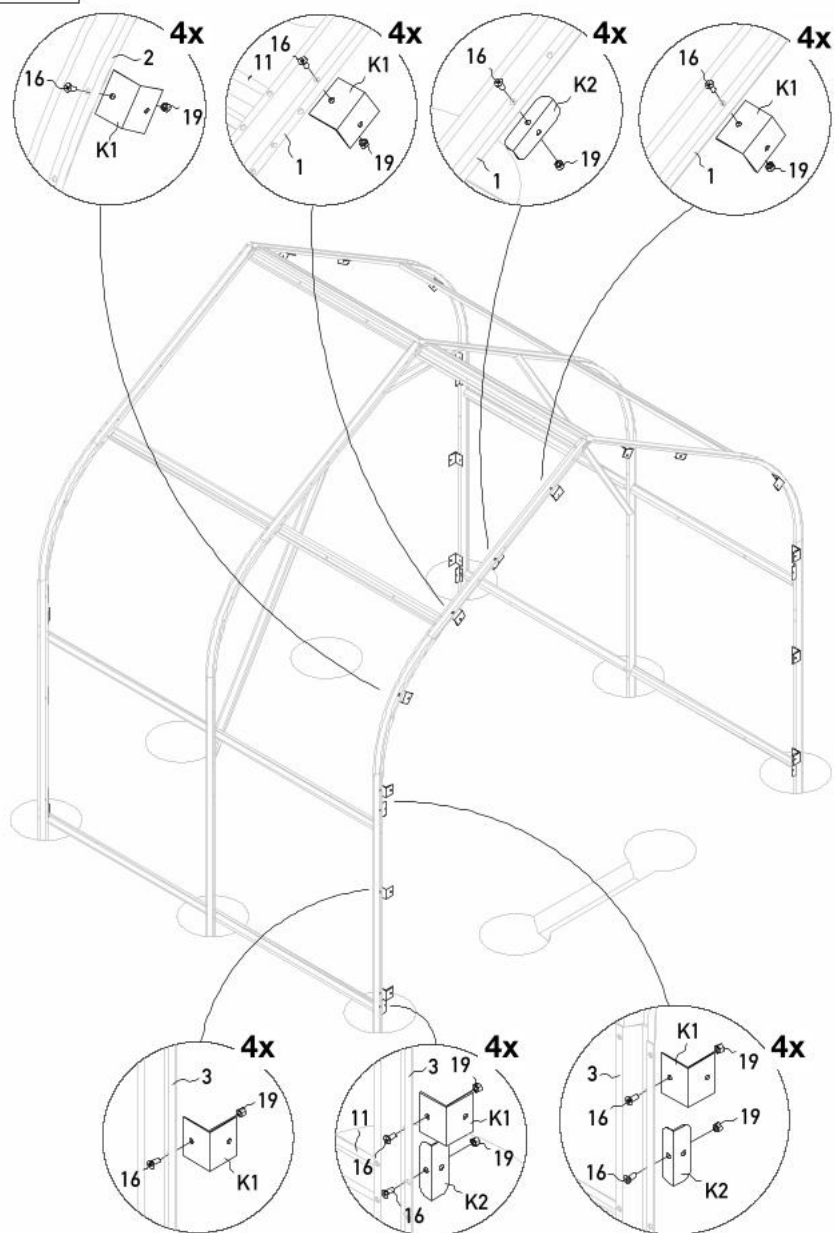


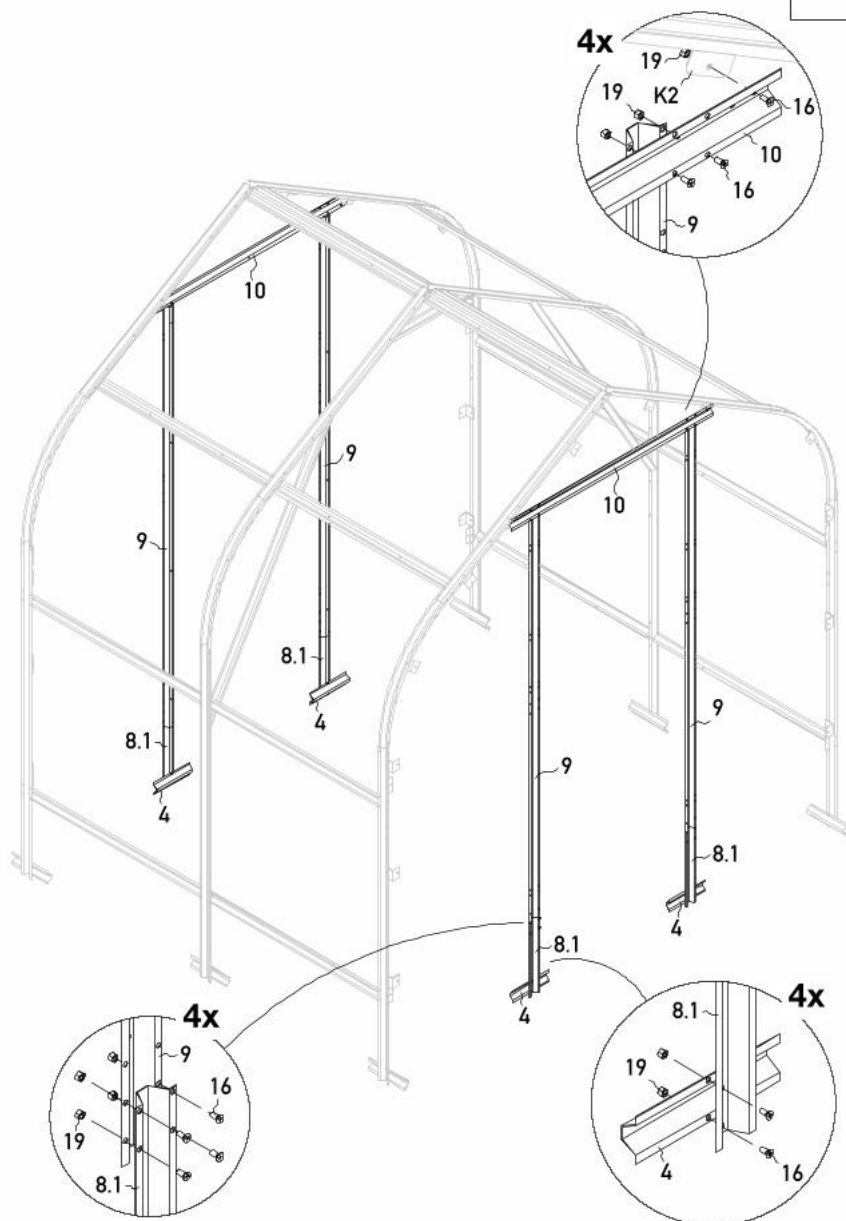
3

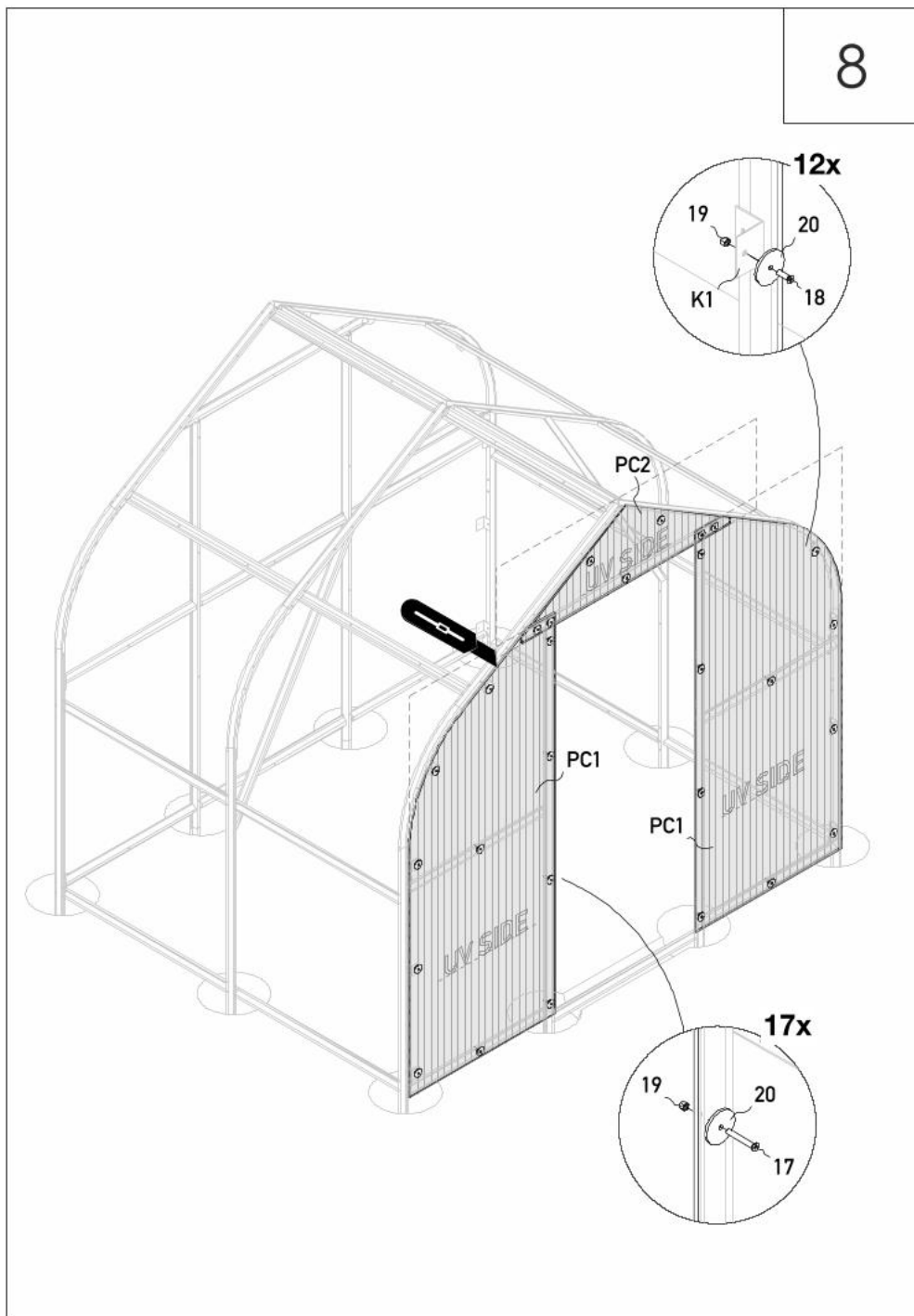




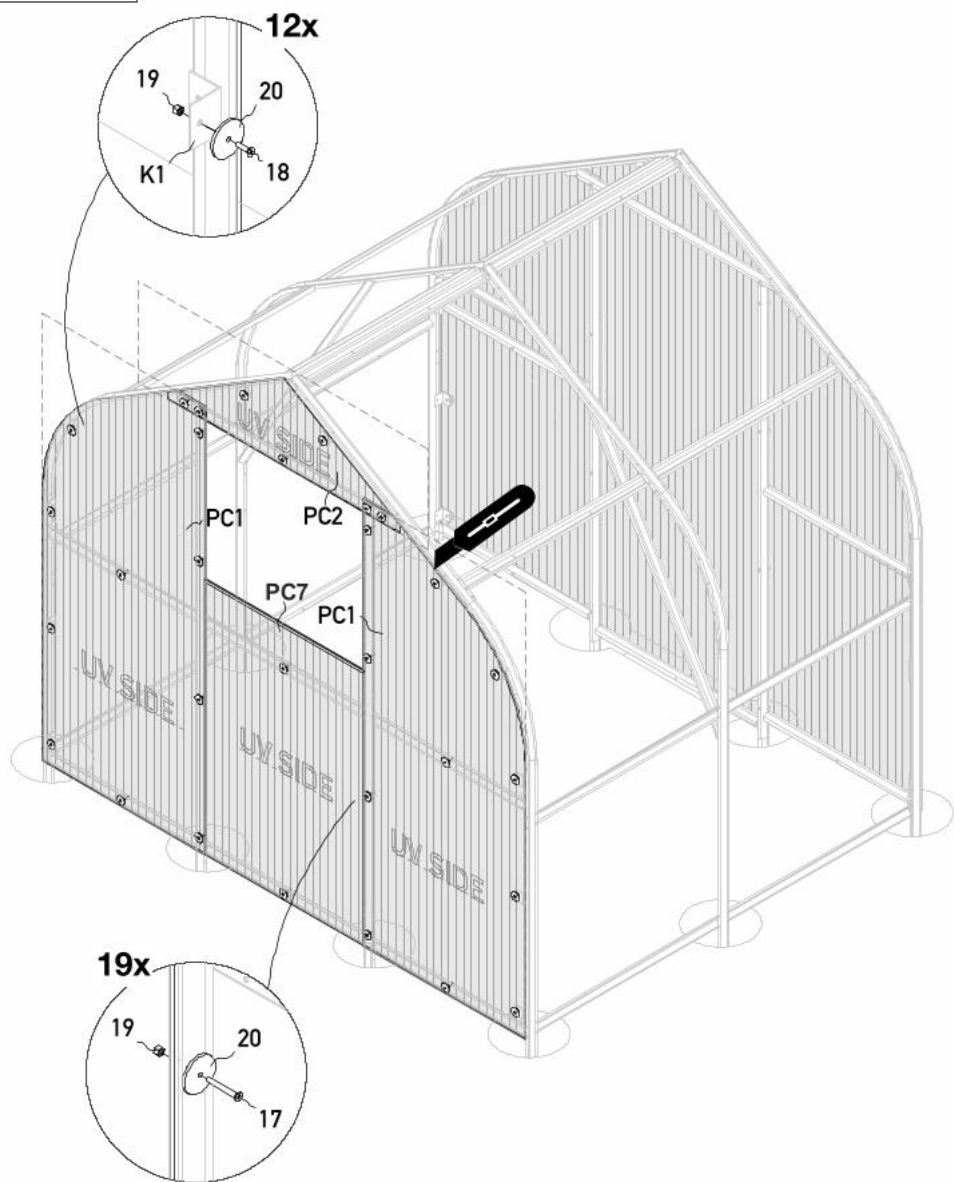
5



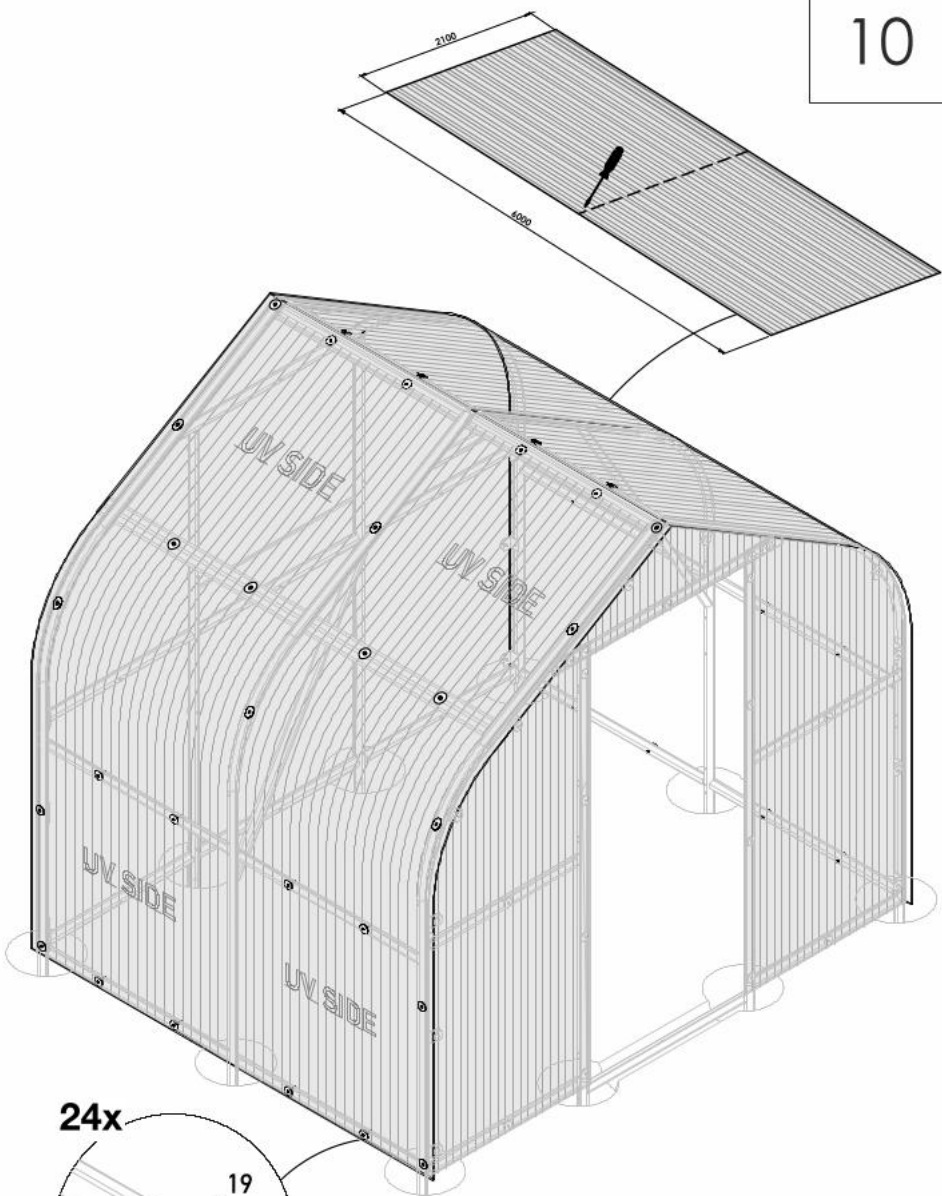




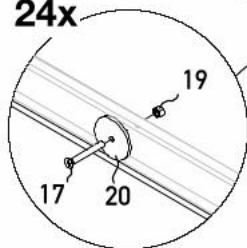
9

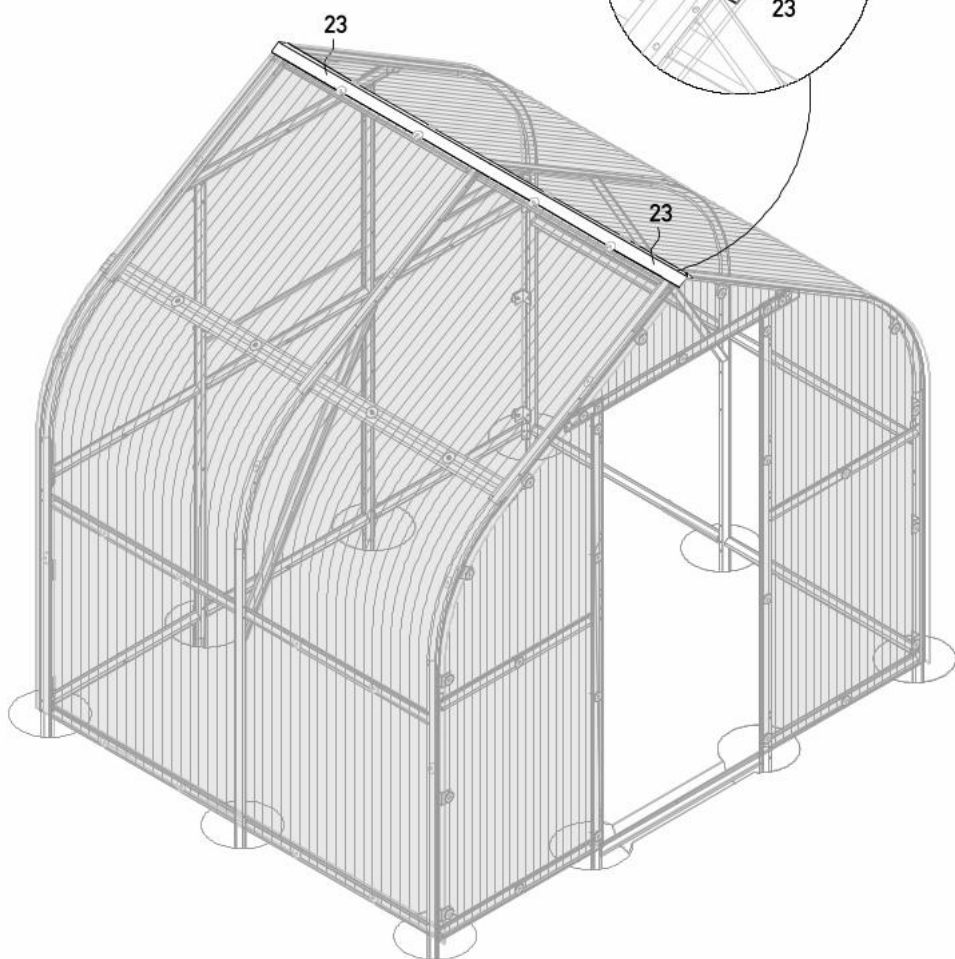
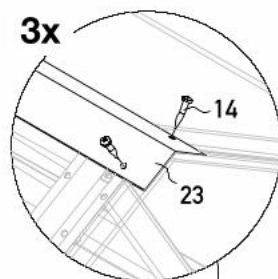


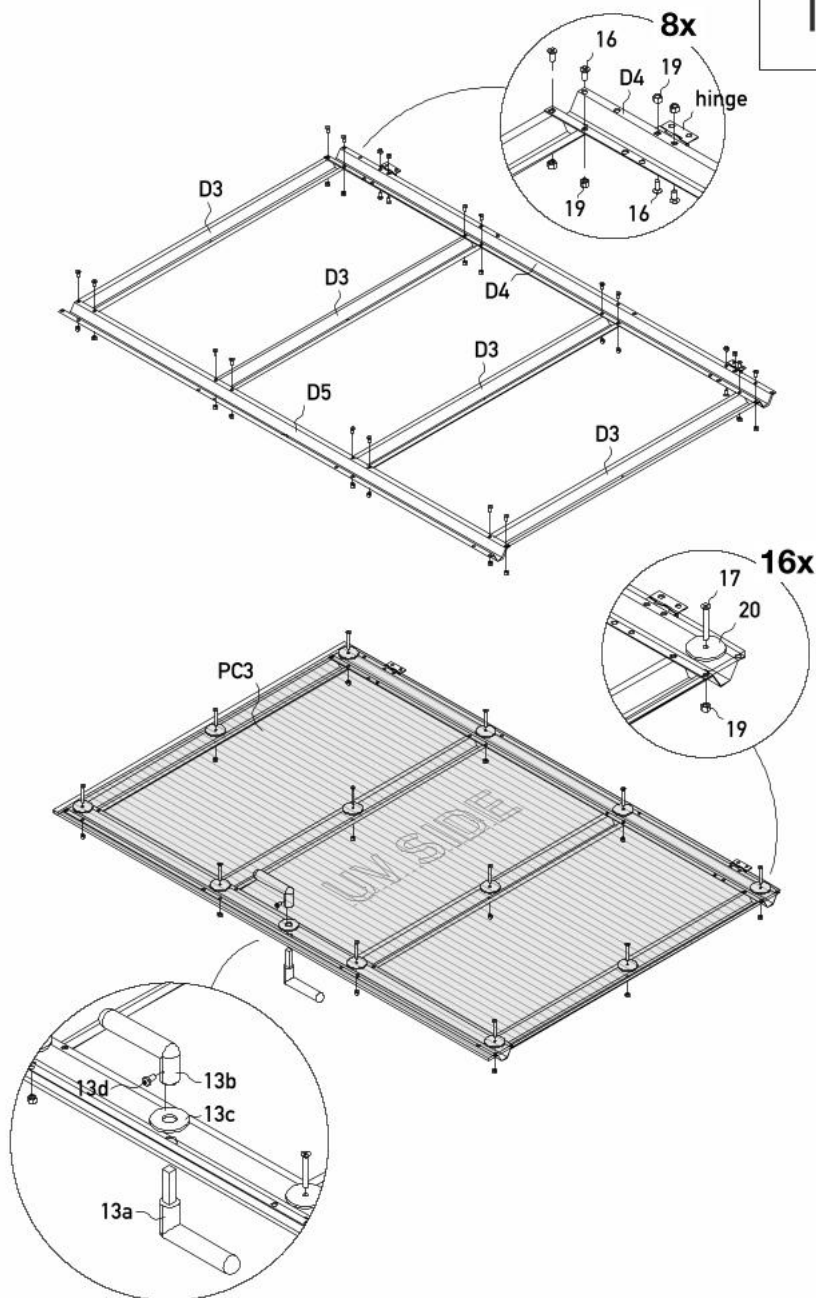
10



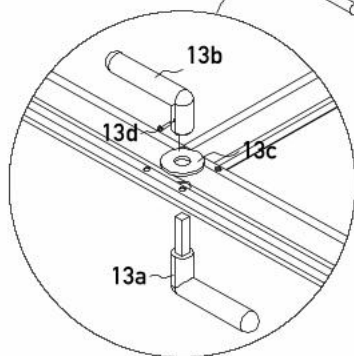
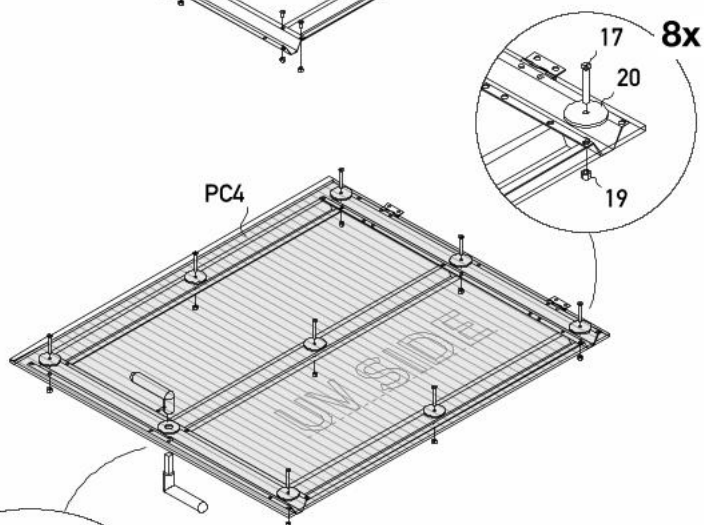
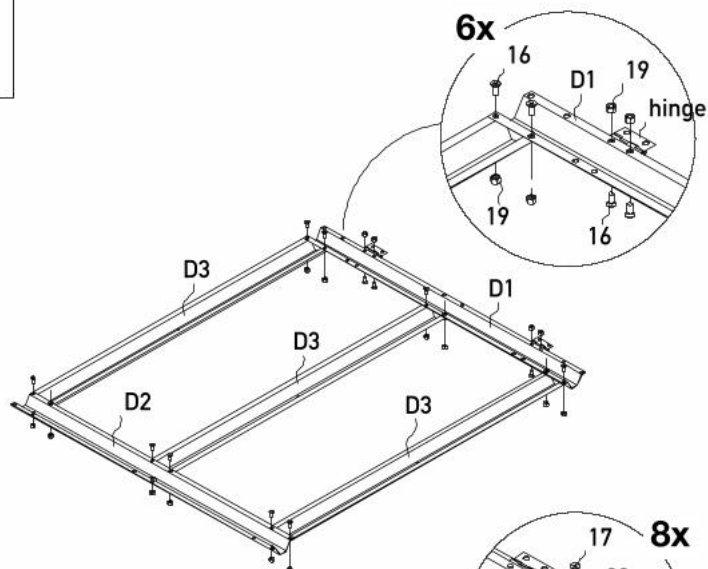
24x

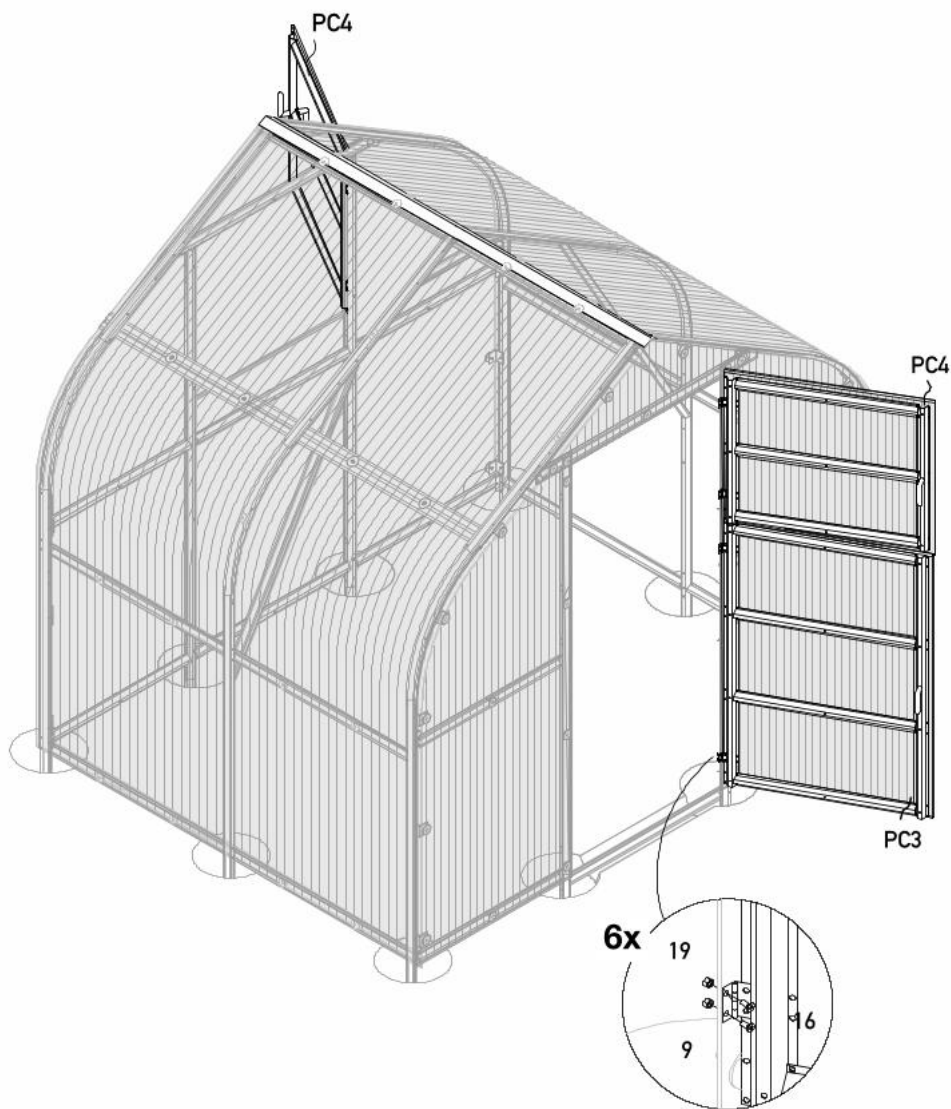




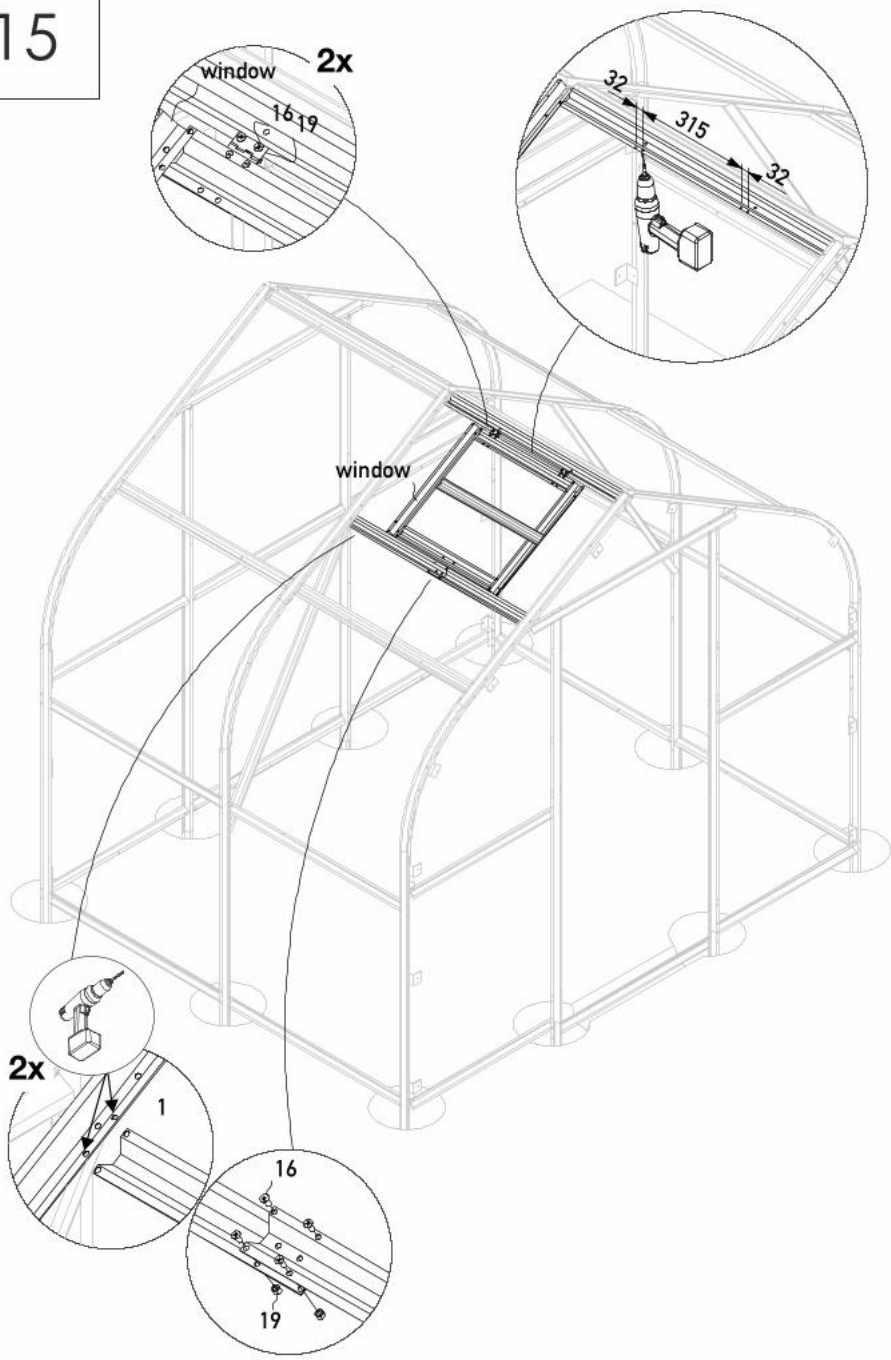


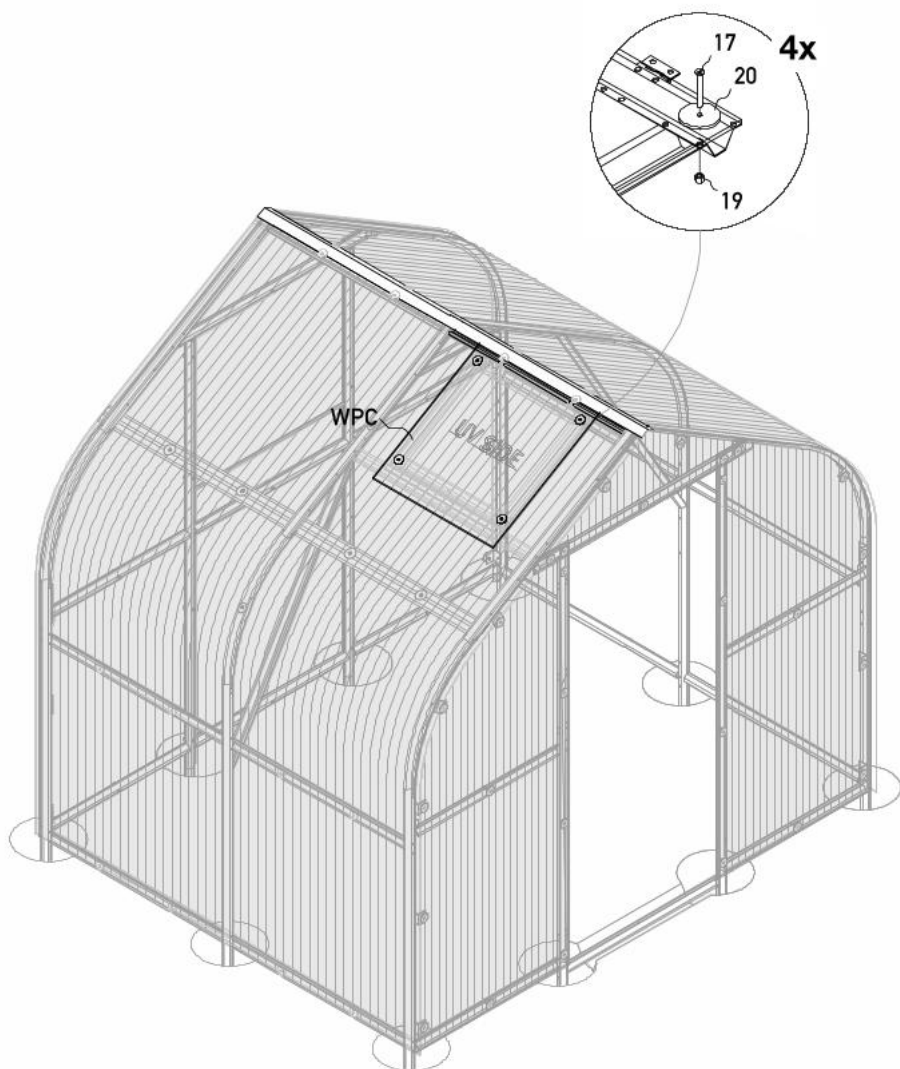
13 (2x)





15





kiwa

No. 2268



EN 1090-1:2009+A1:2011
No. 2268-CPR-419



www.zahradajezek.cz
info@zahradajezek.cz



www.odsuseda.sk
info@odsuseda.sk



www.jeza.hu
info@jeza.hu

Distributor:

Dům a zahrada Ježek s.r.o.
Ledce 99, 330 14 Ledce u Plzně
CZECH REPUBLIC
VAT: CZ02906007