

kiwa

No. 2268



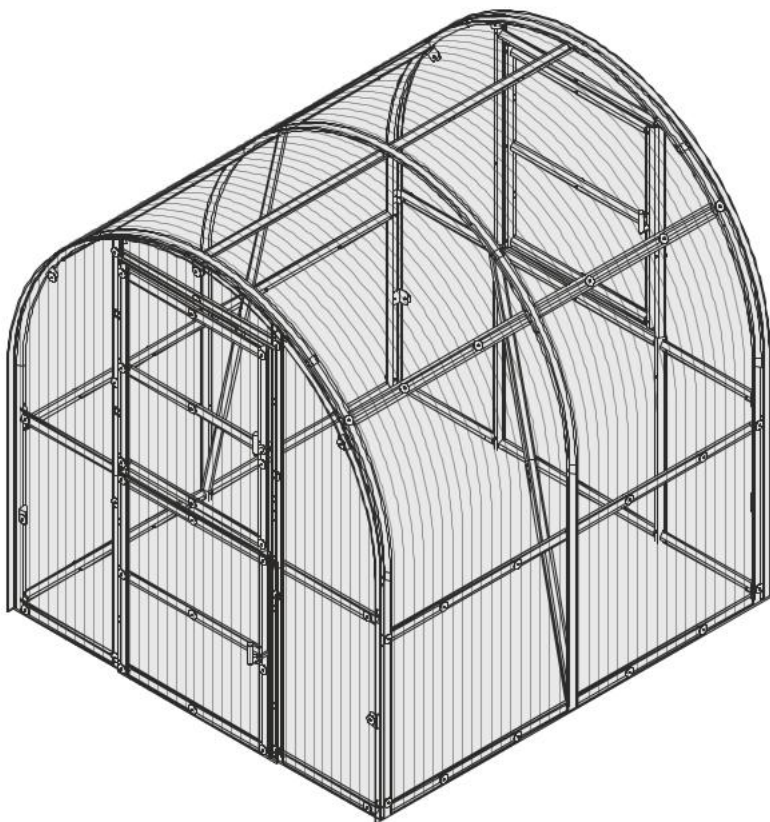
EN 1090-1:2009+A1:2011
No. 2268-CPR-419

LEGI MINT

CZ Návod na montáž skleníku LEGI MINT

SK Návod na montáž skleníka LEGI MINT

HU LEGI MINT üvegház összeszerelési útmutató



CZ

Skleníky LEGI MINT získaly certifikát CE, který vydala společnost UAB „KIWA inspecta“. Na základě tohoto certifikátu prohlašujeme, že při výrobním procesu dodržujeme třídu provedení prací EXC2 podle normy EN 1090-1:2009+A1:2011, pozinkovaná ocel podle normy EN10346: DX51D+Z bez svařovacích procesů.

Upozornění!

Při montáži rámu skleníku a při práci s polykarbonátem vždy noste ochranné rukavice.

K montáži skleníku budete potřebovat:

- * Šestihranný klíč o průměru 8 mm nebo klíč s otevřeným koncem;
- * Šroubovák s křížovou hlavou nebo akumulátorový šroubovák;
- * Lopatu k upevnění skleníku do země;
- * Vodováhu pro měření rovnosti;
- * Provázek pro měření úhlopříčky;
- * Nůž pro řezání polykarbonátových desek;

Při stavbě skleníku je důležité vybrat vhodné místo a řídit se předpisy pro územní plánování.

ZÁRUKY A PODMÍNKY VÝROBCE

Veškeré záruky, podmínky vrácení zboží a aktuální a důležité informace o postupu montáže najdete na webových stránkách www.zahradajezeck.cz

SK

Skleníky LEGI MINT získali certifikát CE, ktorý vydala spoločnosť UAB „KIWA inspecta“. Na základe tohto certifikátu vyhlasujeme, že pri výrobnom procese dodržiavame triedu vykonania prác EXC2 podľa normy EN 1090-1:2009+A1:2011, pozinkovaná oceľ podľa normy EN 10346: DX51D+Z bez zväracích procesov.

Upozornění!

Pri montáži rámu skleníka a pri práci s polykarbonátom vždy noste ochranné rukavice.

Na montáž skleníka budete potrebovať:

- * Šestihranný kľúč s priemerom 8 mm alebo vidlicový kľúč;
- * Skrutkovač s křížovou hlavou alebo akumulátorový skrutkovač;
- * Lopatu na upevnenie skleníka do zeme;
- * Vodováhu na meranie rovinnosti;
- * Povrázok na meranie uhlopriečky;
- * Nôž na rezanie polykarbonátových dosiek;

Pri stavbe skleníka je dôležité vybrať vhodné miesto a riadiť sa predpismi územného plánovania.

ZÁRUKA VÝROBCU A PODMIENKY

Všetky záruky, podmienky vrátenia tovaru a aktuálne a dôležité informácie o postupe montáže nájdete na webovej stránke www.odsuseda.sk

HU

Az LEGI MINT üvegházak CE tanúsítvánnyal rendelkeznek, amelyet az UAB „KIWA inspecta” vállalat állított ki.

A tanúsítvány alapján kijelentjük, hogy a gyártási folyamat során betartjuk az EN 1090-1:2009+A1:2011 szabvány szerinti EXC2 kivitelezési osztályt, valamint az EN 10346: DX51D+Z szabványnak megfelelő horganyzott acélt alkalmazunk, hegesztési eljárások nélkül.

Figyelem!

Az üvegház vázának összeszerelésekor és a polikarbonáttal való munkavégzés során mindig viseljen védőkesztyűt.

Az üvegház összeszereléséhez a következőkre lesz szükség:












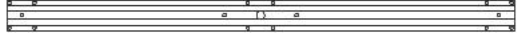

- * 8 mm átmérőjű imbuszkulcs vagy villáskulcs;
- * Keresztfelű csavarhúzó vagy akkumulátoros csavarozó;
- * Ásó az üvegház talajhoz rögzítéséhez;
- * Vízmérték a síkellenőrzéshez;
- * Zsinór az átlók méréséhez;
- * Kés a polikarbonát lemezek vágásához;

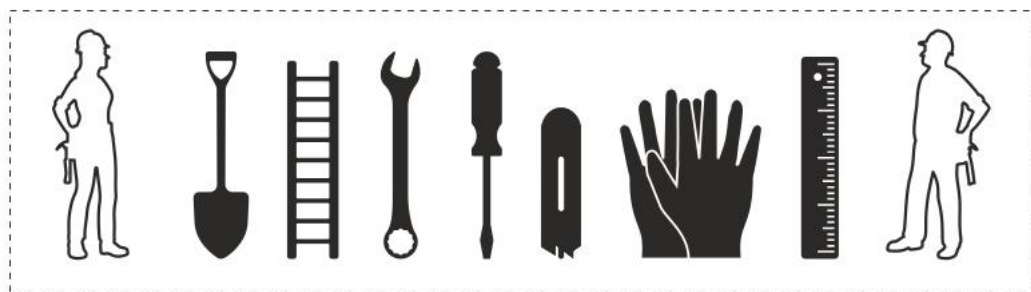
Az üvegház építésekor fontos a megfelelő hely kiválasztása, valamint a területrendezési és építési előírások betartása.

A GYÁRTÓ GARANCIÁI ÉS FELTÉTELEI

A garanciákra, az áru visszaküldésének feltételeire, valamint az összeszerelési eljárással kapcsolatos aktuális és fontos információkra vonatkozó részletek a www.jeza.hu weboldalon találhatóak.

4m² Seznam dílů skleníku LEGI MINT / Zoznam dielov skleníka LEGI MINT / A LEGI MINT üvegház alkatrészlistája

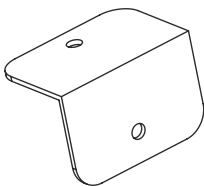
- 1 (3x)  L=1270mm
- 2 (6x)  L=970mm
- 3 (6x)  L=1460mm
- 4 (10x)  L=200mm 5 (8x)  L=500mm
- 7 (4x)  L=1010mm
- 8 (4x)  L=1095mm
- 8.1 (4x)  L=1260mm
- 11(14x)  L=950mm
- 12 (5x)  L=820mm
- D1(3x)  L=930mm
- D2(3x)  L=930mm
- D3(9x)  L=715mm



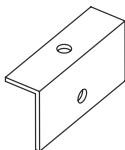
4m²

Seznam dílů skleníku LEGI MINT / Zoznam dielov skleníka LEGI MINT / A LEGI MINT üvegház alkatrészlistája

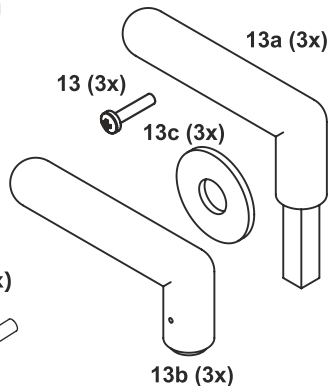
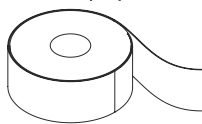
K1 (10x)



K2 (12x)



Páska / Páska / Szalag (1x)



20 (101x)



19 (373x)

M5



16 (254x)

M5-12



18 (18x)

M5-16



17 (101x)

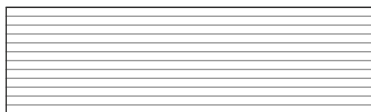
M5-40



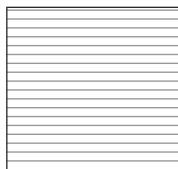
Polykarbonátové desky / Polykarbonátové dosky / Polikarbonát lemezek



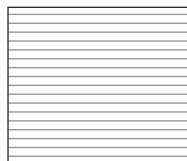
P5 (1x)
2100x5400mm



P1/P2 (4x)
2000x580mm



P4 (1x)
950x900mm



P6 (2x)
1000x850mm



P7 (1x)
925x850mm

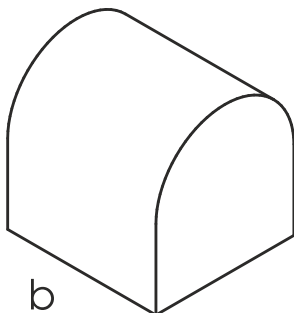


P3 (2x)
900x210mm

**2 m Prodloužení skleníku LEGI MINT / 2 m Predĺženie skleníka LEGI MINT /
2 m A LEGI MINT üvegház hosszabbítása**

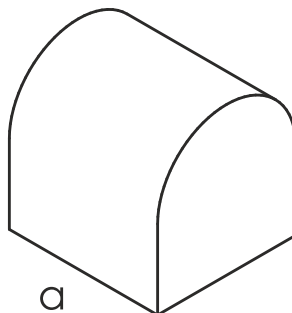
2m

2 m – Prodloužení /
2 m – Predĺženie /
2 m – Hosszabbítás

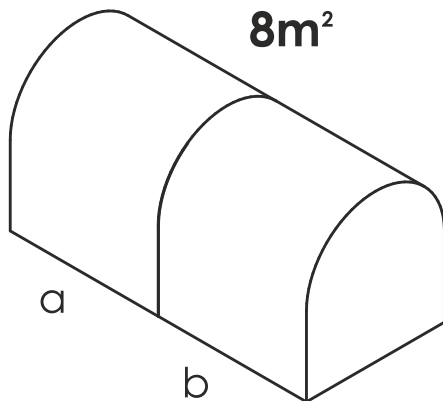


2,1m

2,1 m – Základní modul /
2,1 m – Základný modul /
2,1 m – Alapmodul

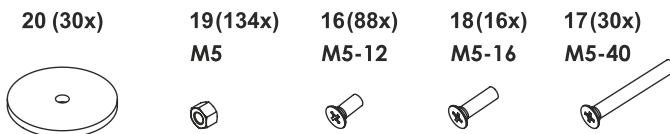
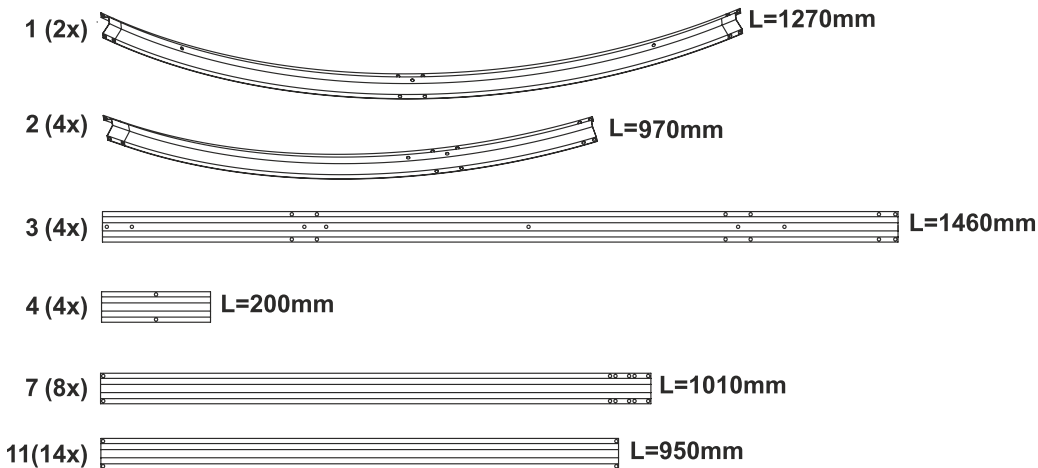


**Příklad montáže 2 m prodloužení skleníku LEGI MINT /
Příklad montáže 2 m predĺženia skleníka LEGI MINTA /
LEGI MINT üvegház 2 m-es hosszabbításának szerelési példája**

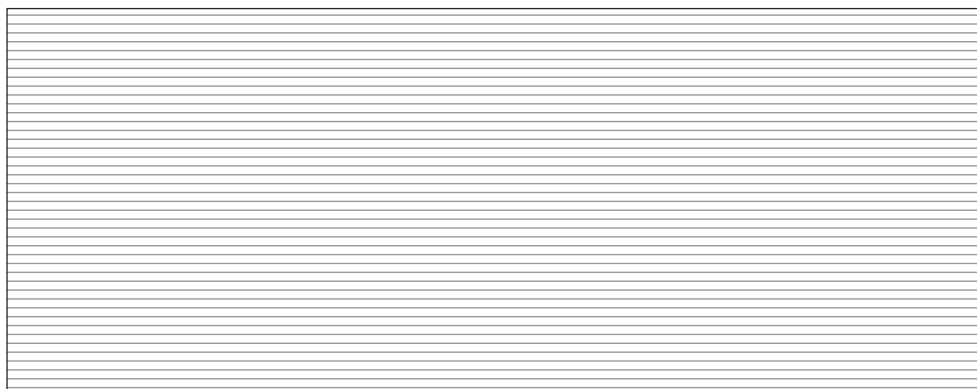


2m

2 m – Prodloužení skleníku LEGI MINT. Seznam dílů.
2 m – Predĺženie skleníka LEGI MINT. Zoznam dielov.
2 m – A LEGI MINT üvegház hosszabbítása. Alkatrészelista.



Polykarbonátové desky / Polykarbonátové dosky / Polikarbonát lemezek



P5 (1x)
2100x5400mm



8m²

Seznam dílů skleníku LEGI MINT / Zoznam dielov skleníka LEGI MINT / A LEGI MINT üvegház alkatrészlistája

1(5x)  L=1270mm


2(10x)  L=970mm

3(10x)  L=1460mm

4(14x)  L=200mm 5(8x)  L=500mm

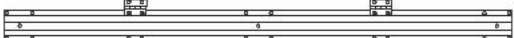
7(12x)  L=1010mm

8(4x)  L=1095mm

8.1(4x)  L=1260mm

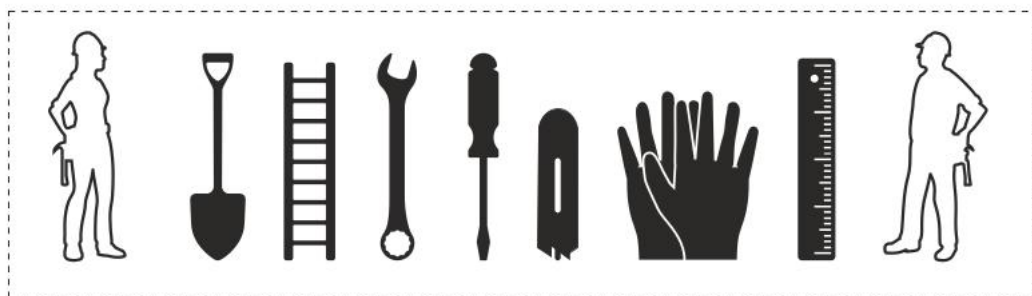
11(28x)  L=950mm

12(5x)  L=820mm

D1(3x)  L=930mm

D2(3x)  L=930mm

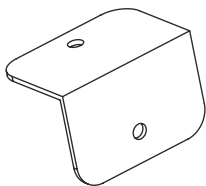
D3(9x)  L=715mm



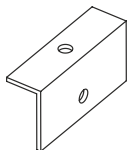
4m²

Seznam dílů skleníku LEGI MINT / Zoznam dielov skleníka LEGI MINT / A LEGI MINT üvegház alkatrésztíztája

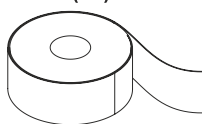
K1 (10x)



K2 (12x)



Páska / Páska / Szalag
(1x)



20 (131x)



19 (507x)

M5



16(342x)

M5-12



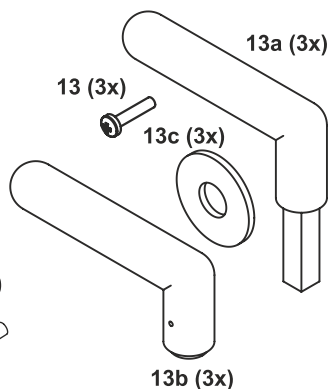
18(34x)

M5-16

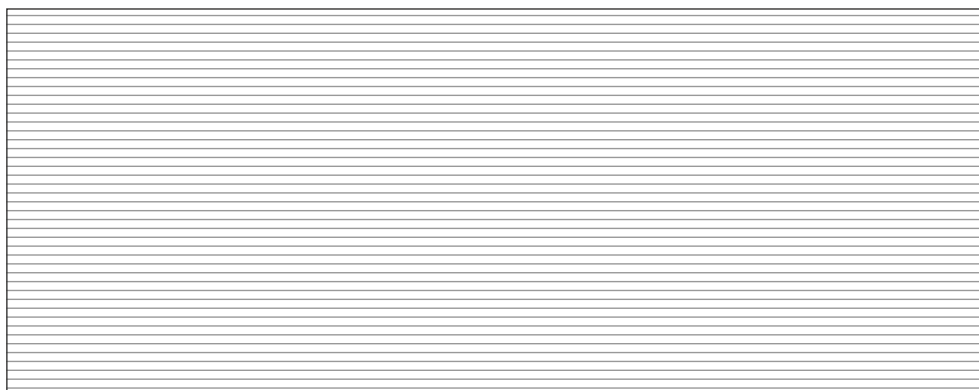


17 (131x)

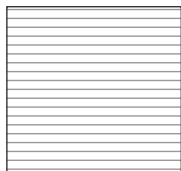
M5-40



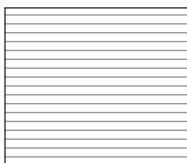
Polykarbonátové desky / Polykarbonátové dosky / Polikarbonát lemezek



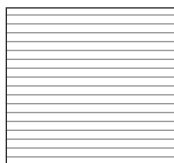
P5 (2x)
2100x5400mm



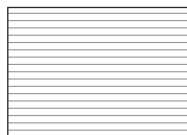
P4 (1x)
950x900mm



P6 (2x)
1000x850mm



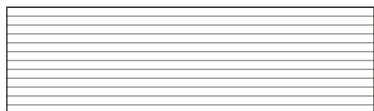
P7 (1x)
925x850mm



P8 (1x)
1000x700mm

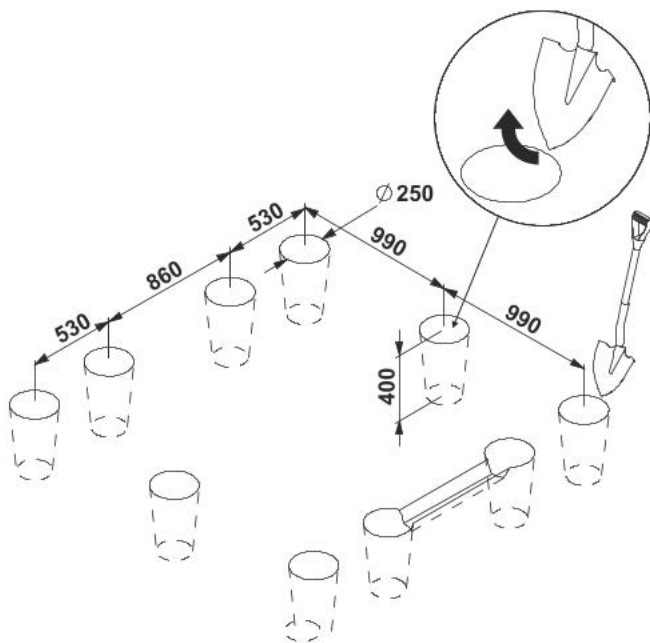


P3 (2x)
900x210mm

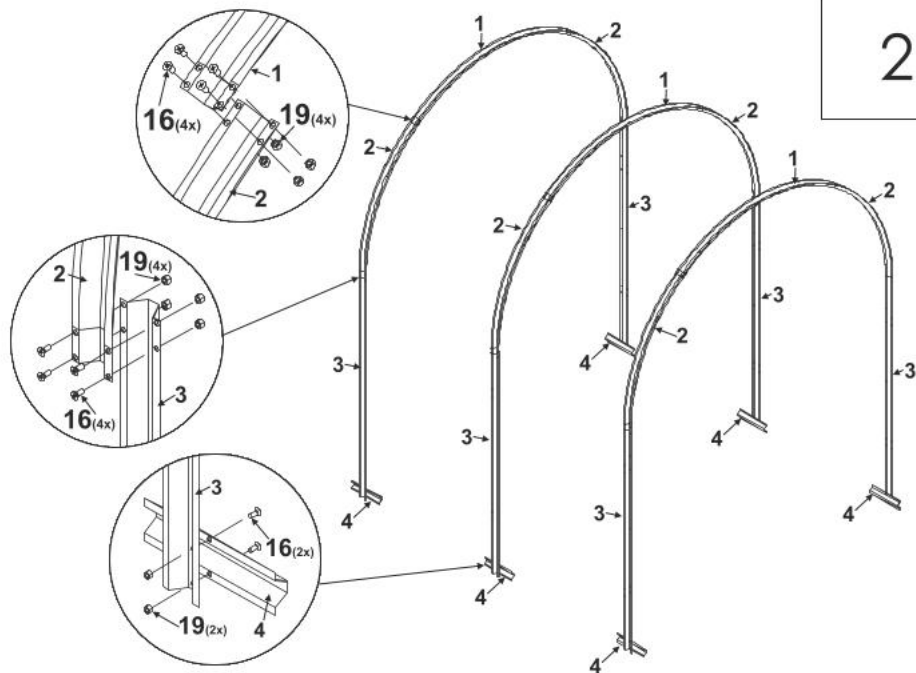


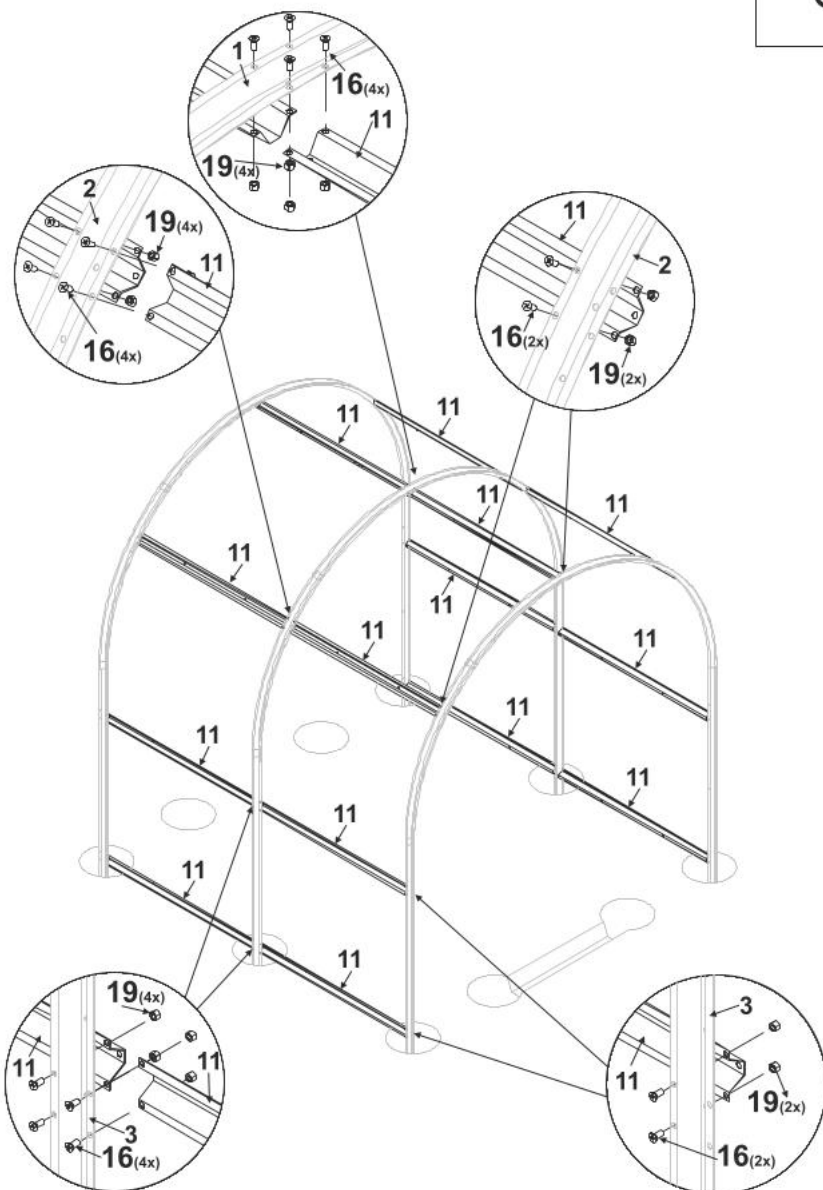
P1/P2 (4x)
2000x580mm

1

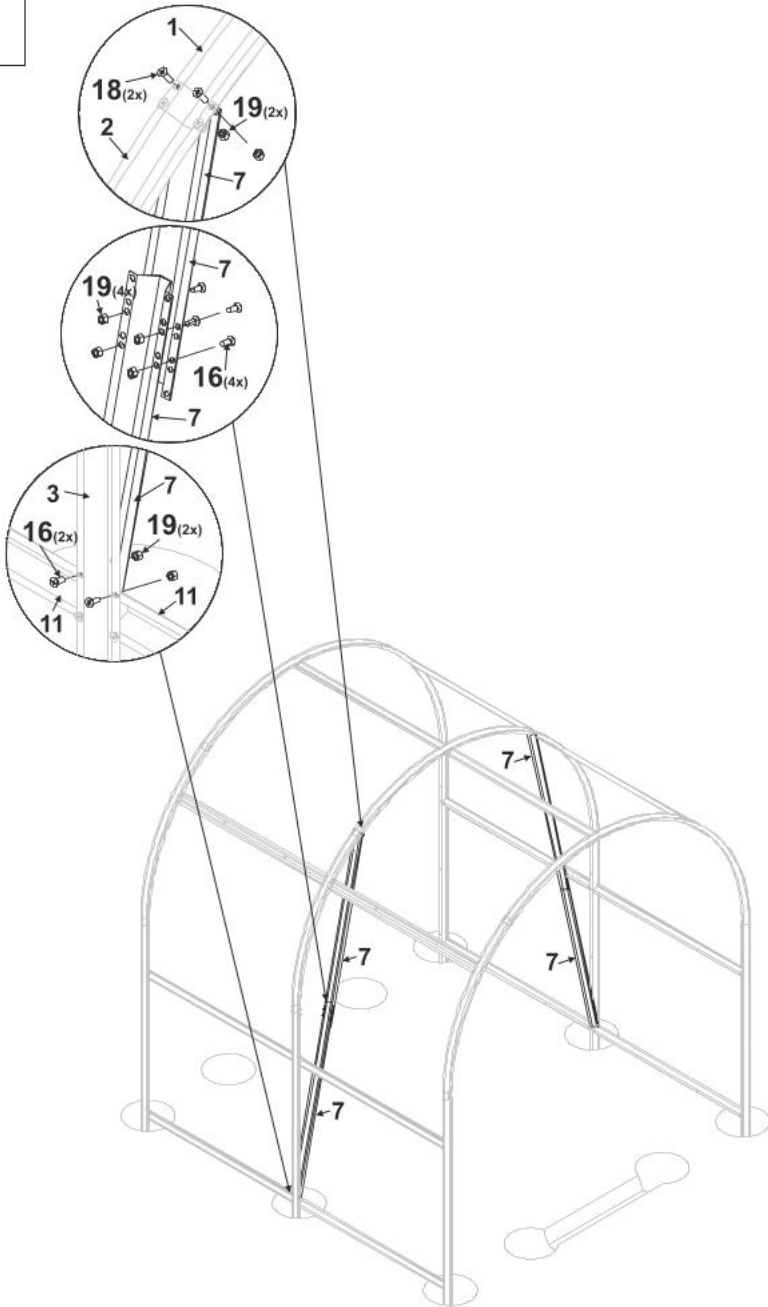


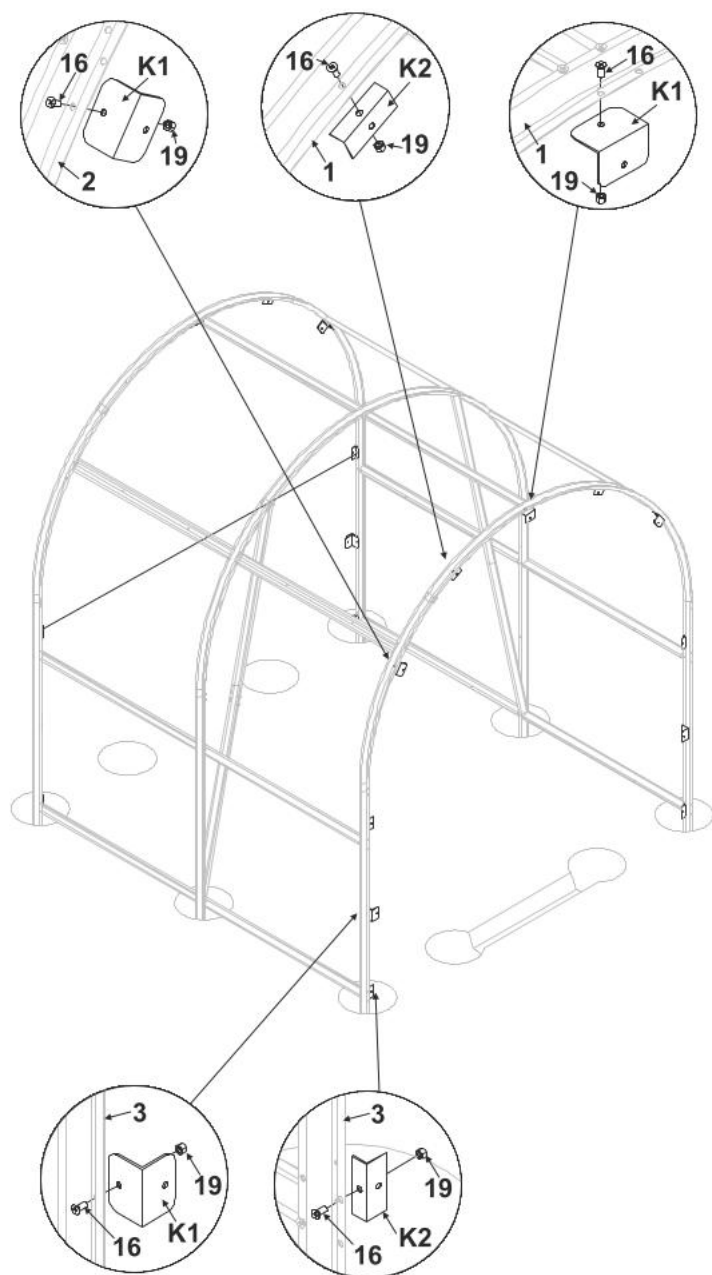
2



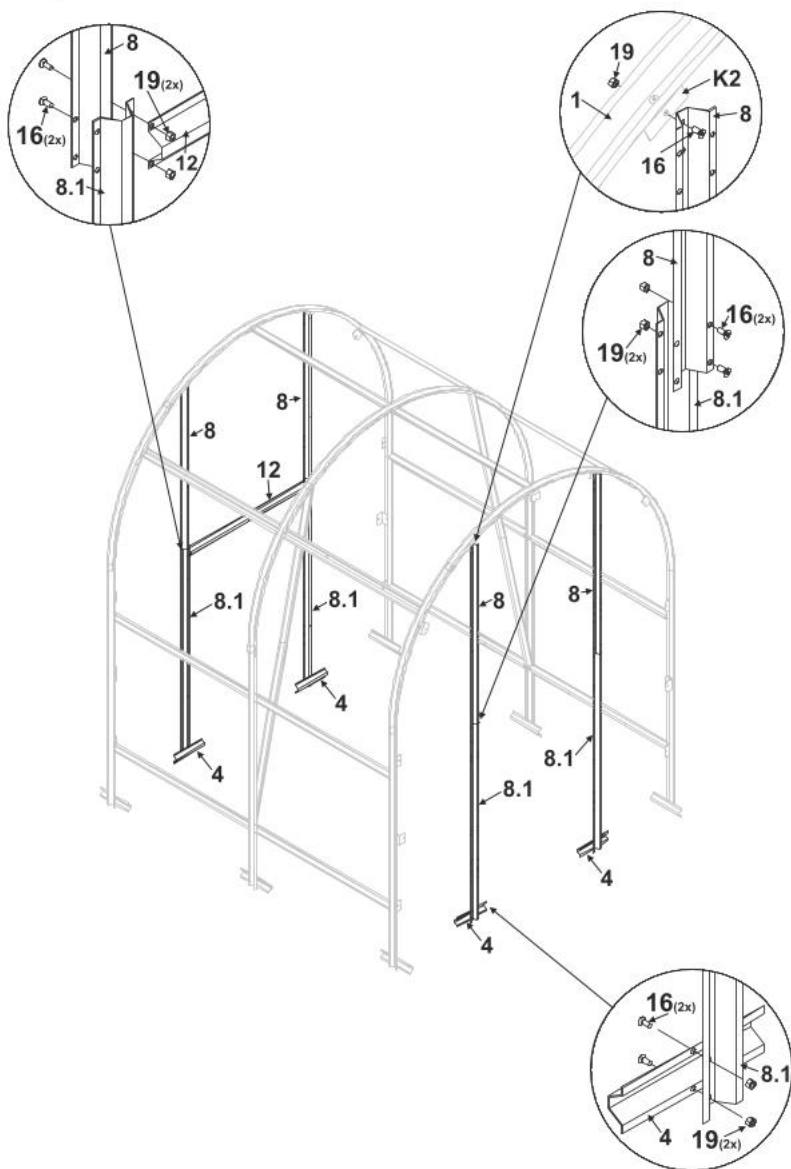


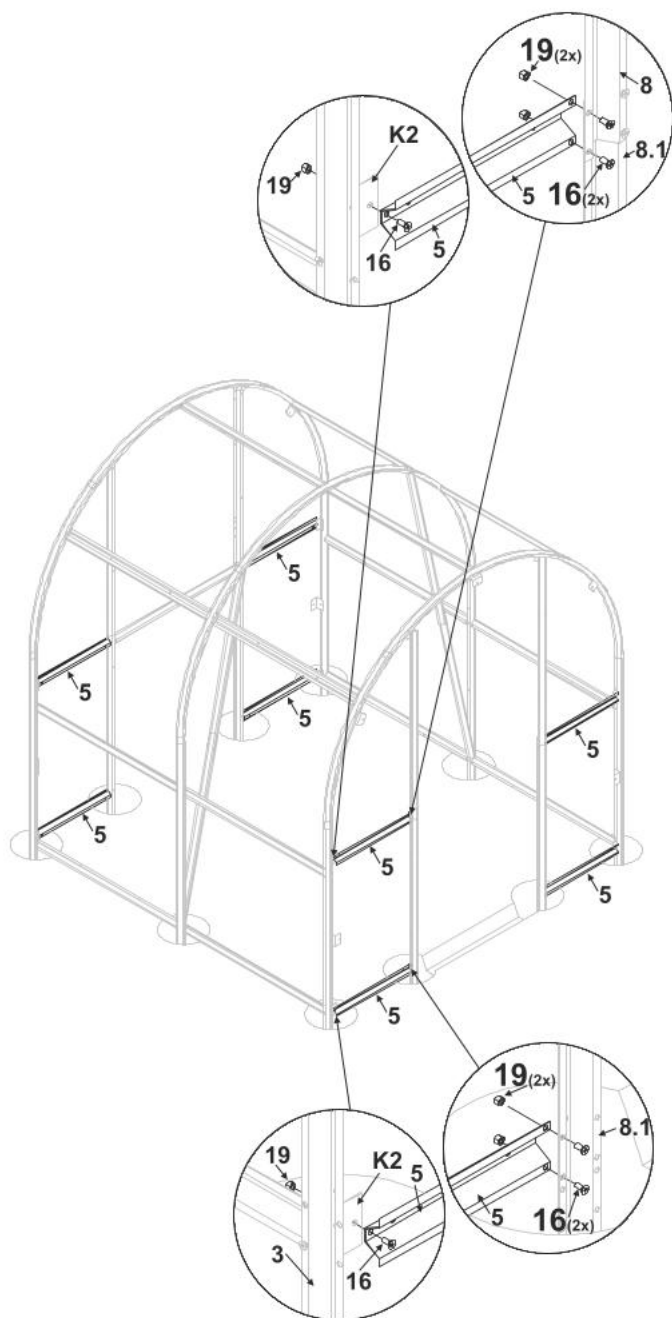
4

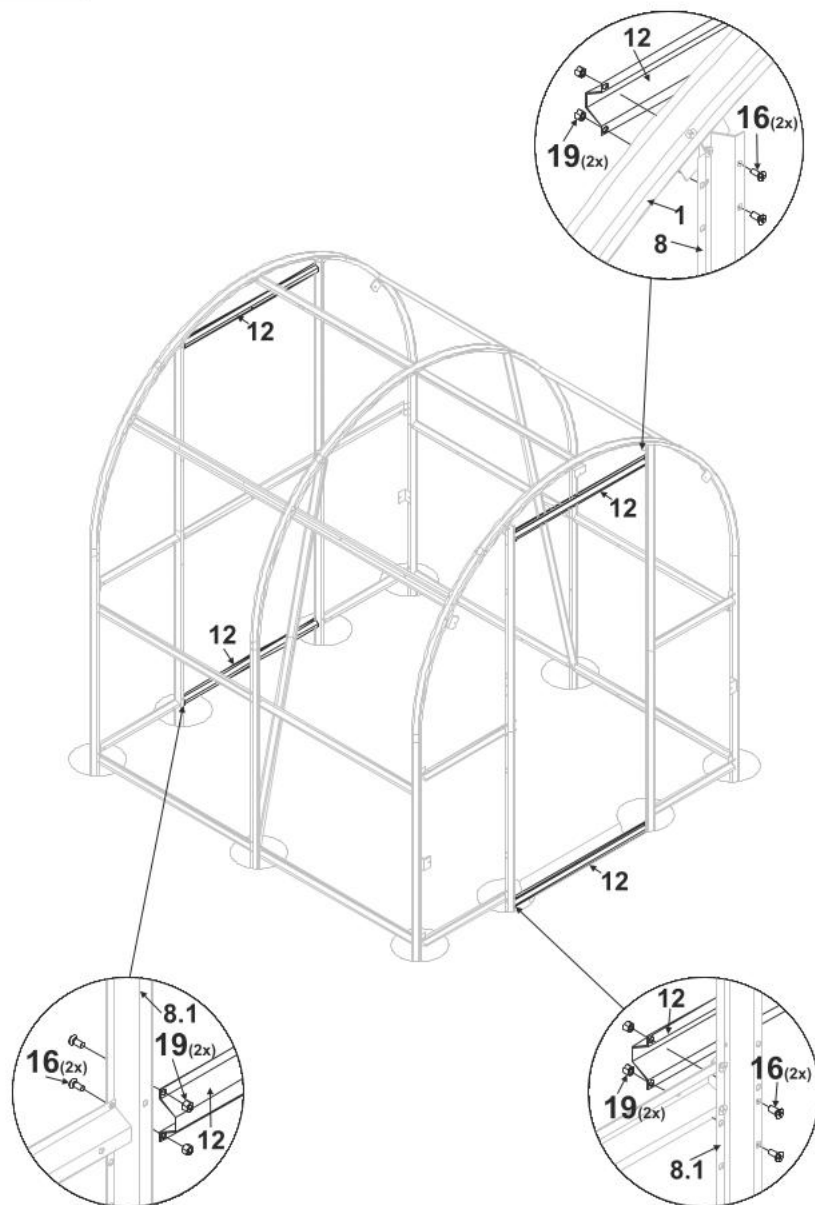




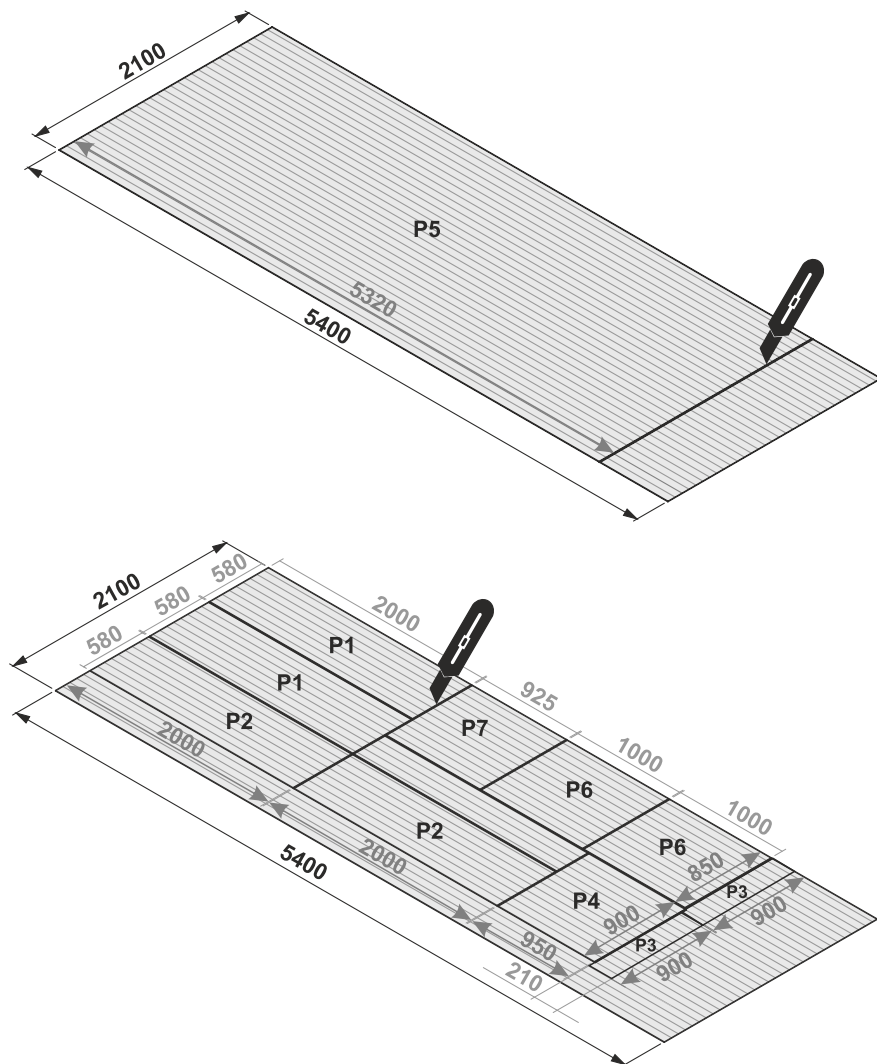
6



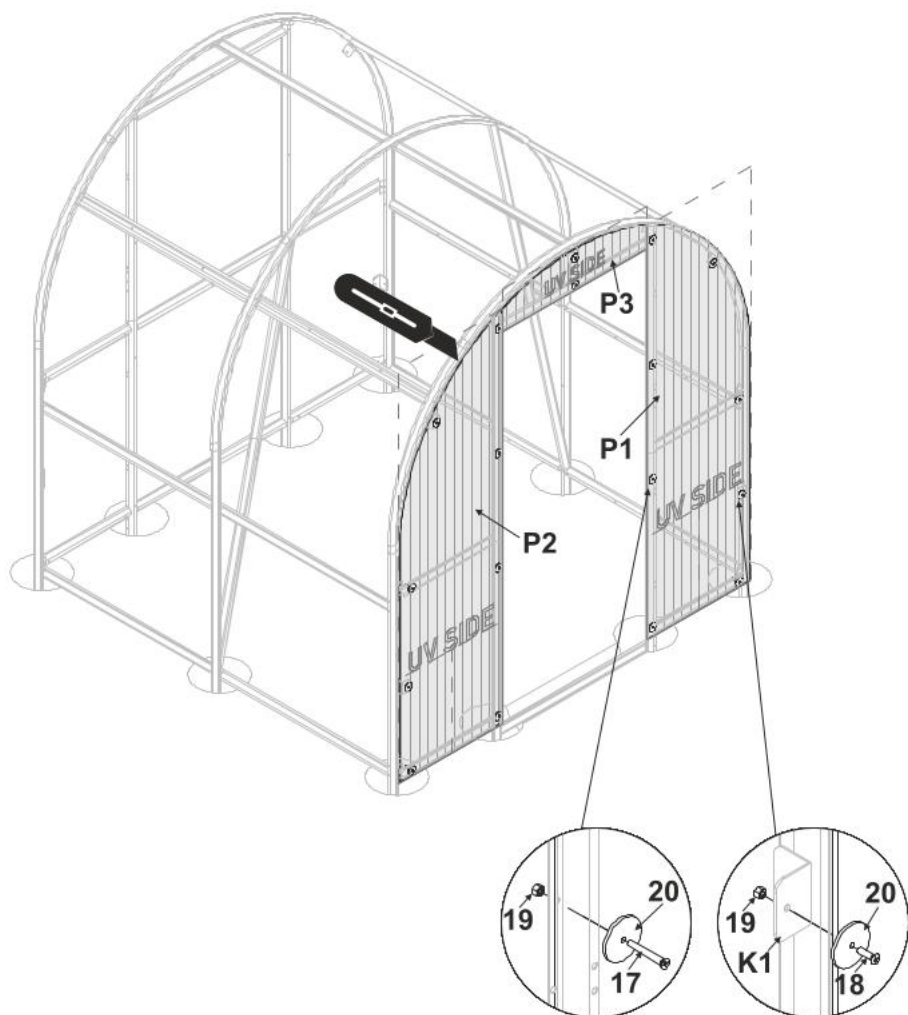


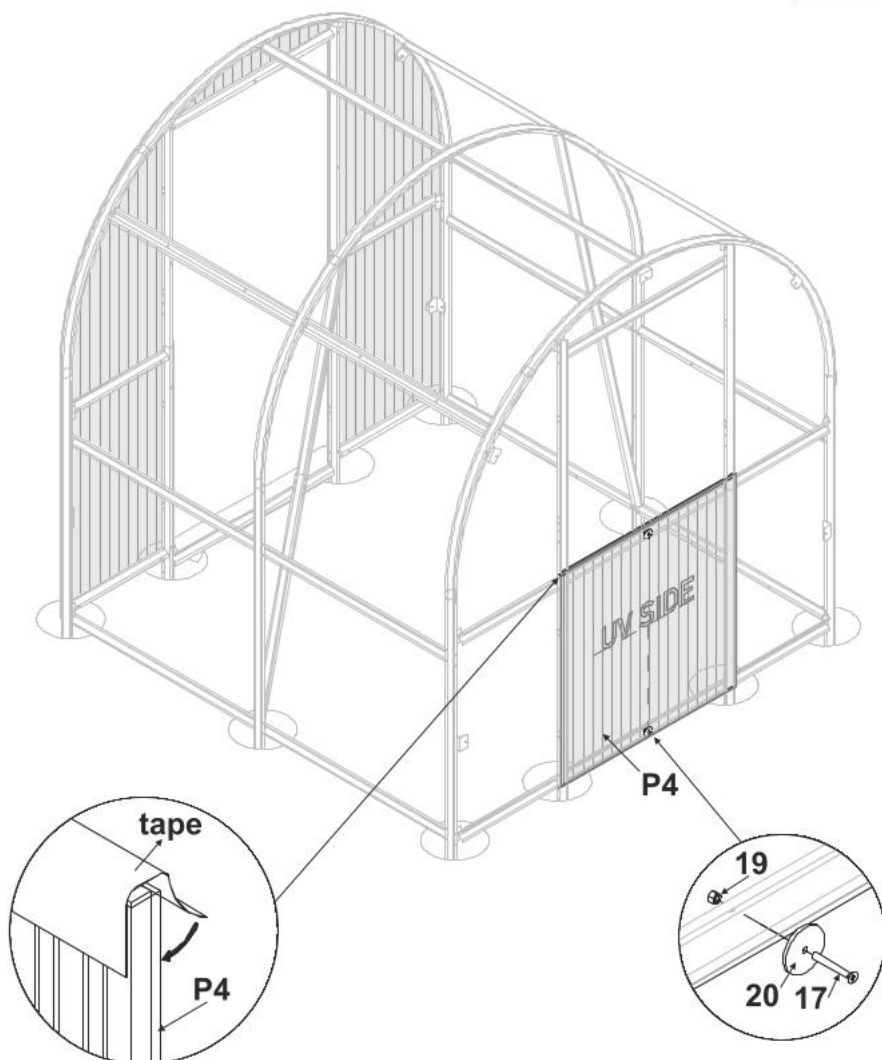


Polykarbonátová deska / Polykarbonátová doska / Polikarbonát lemez

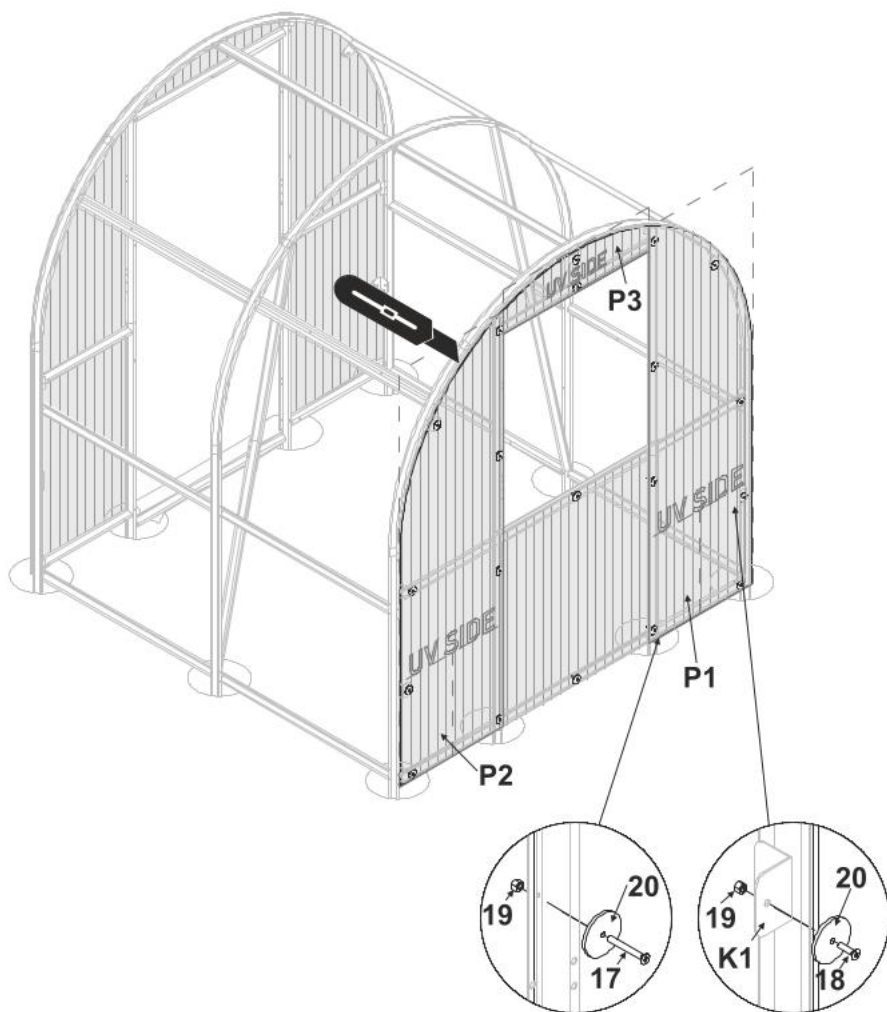


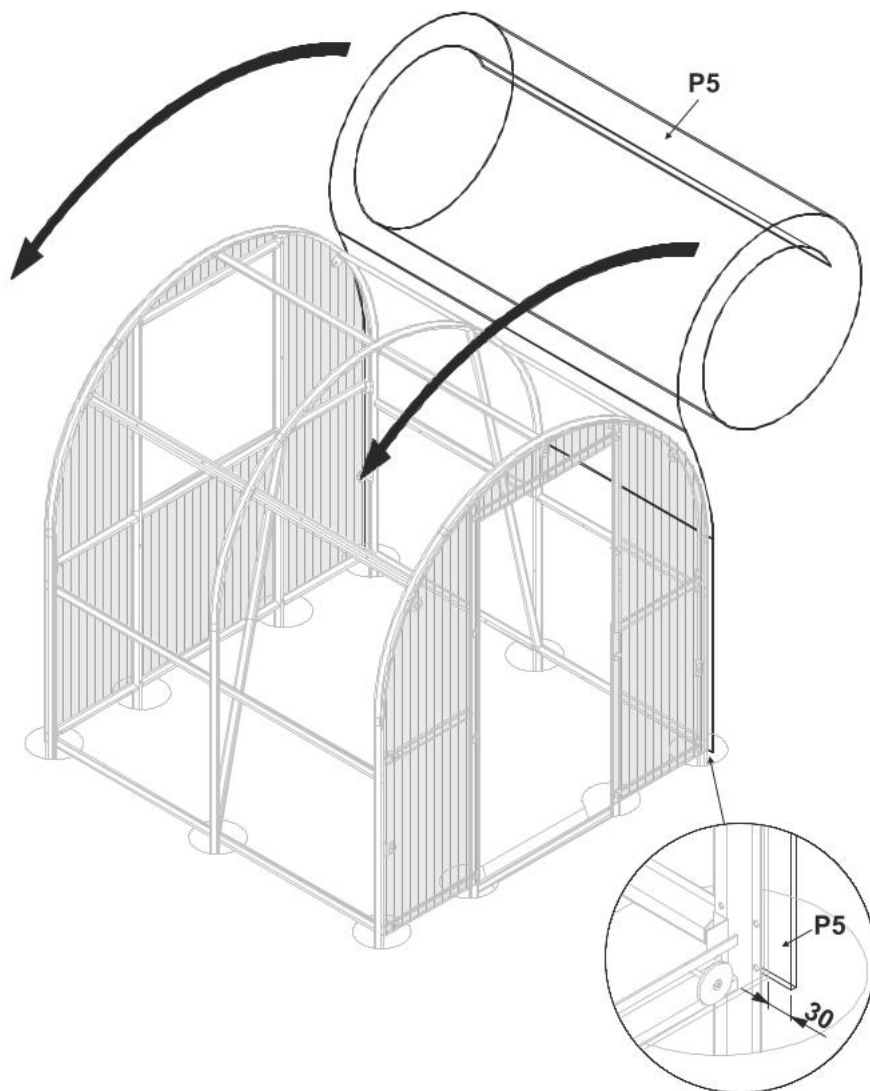
10



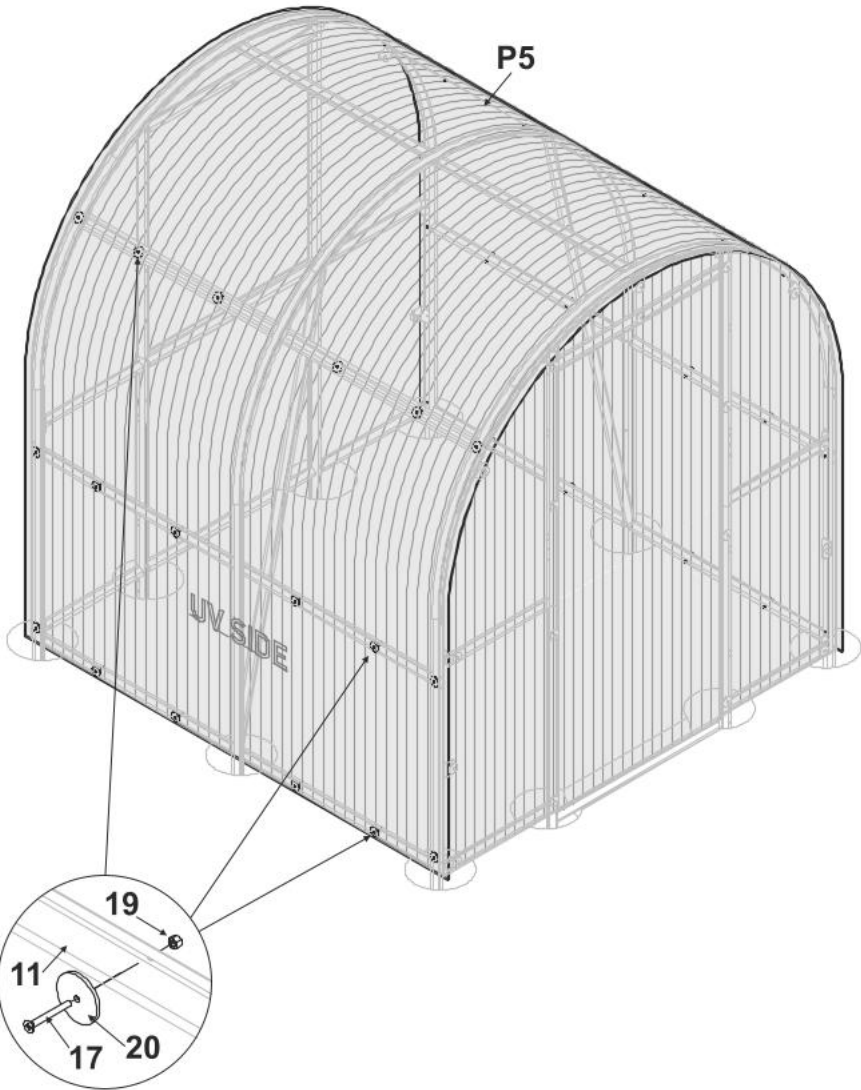


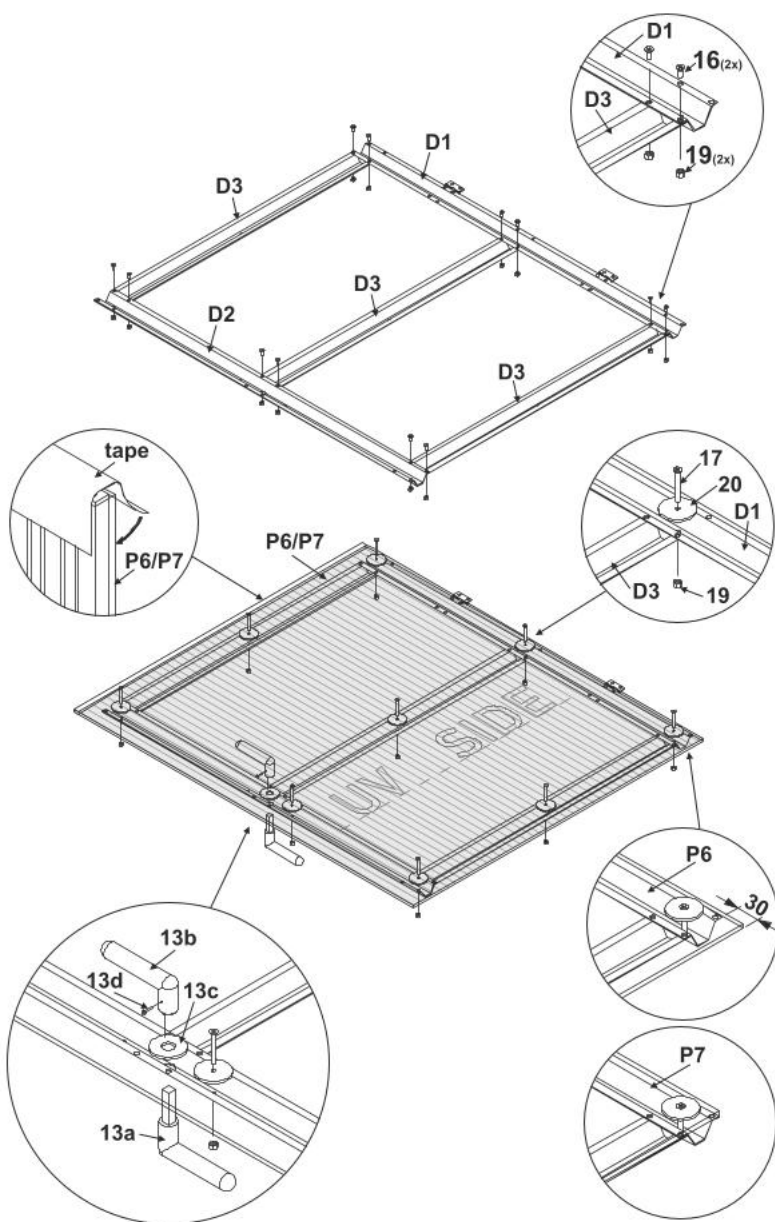
12



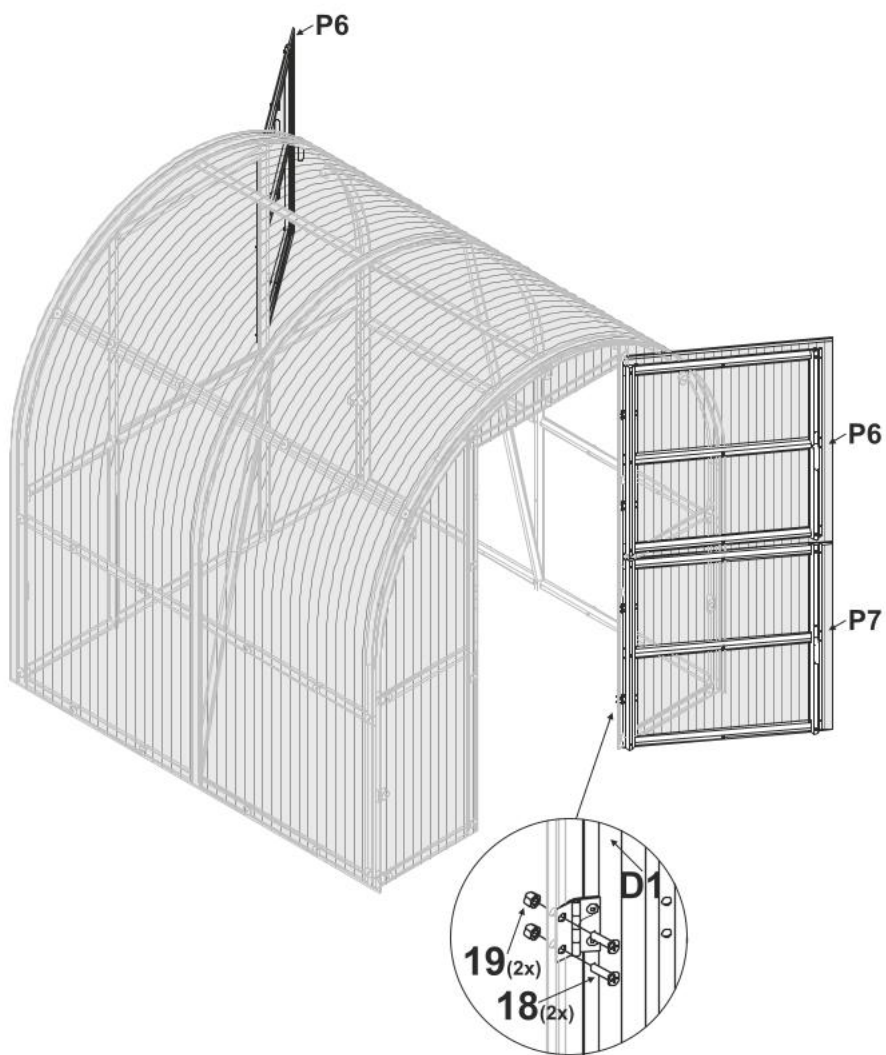


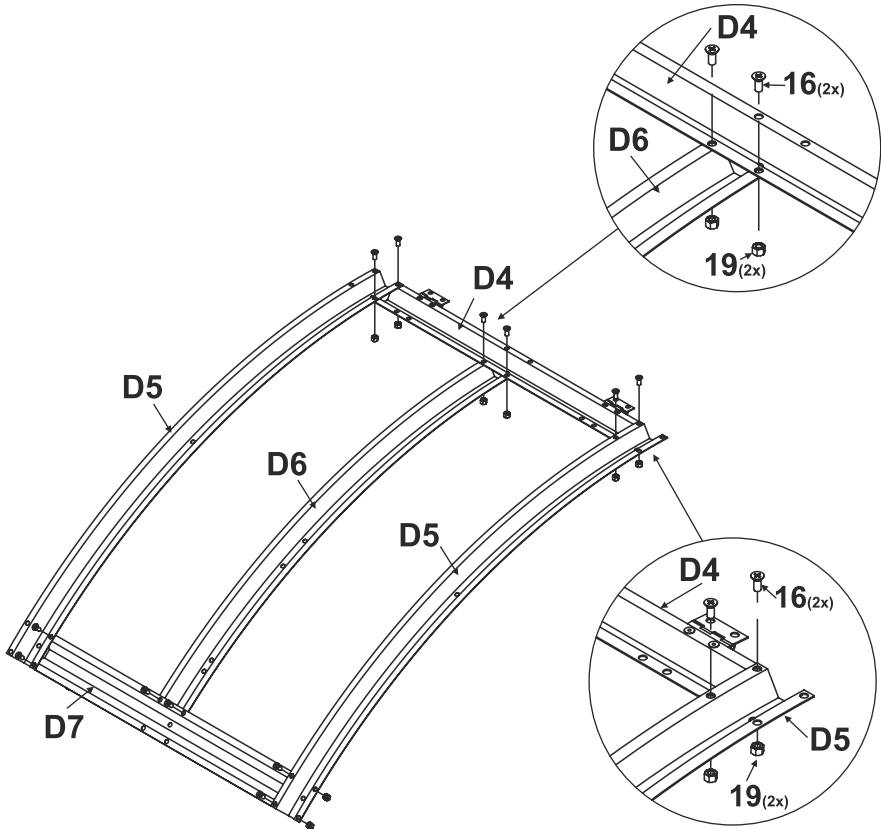
14

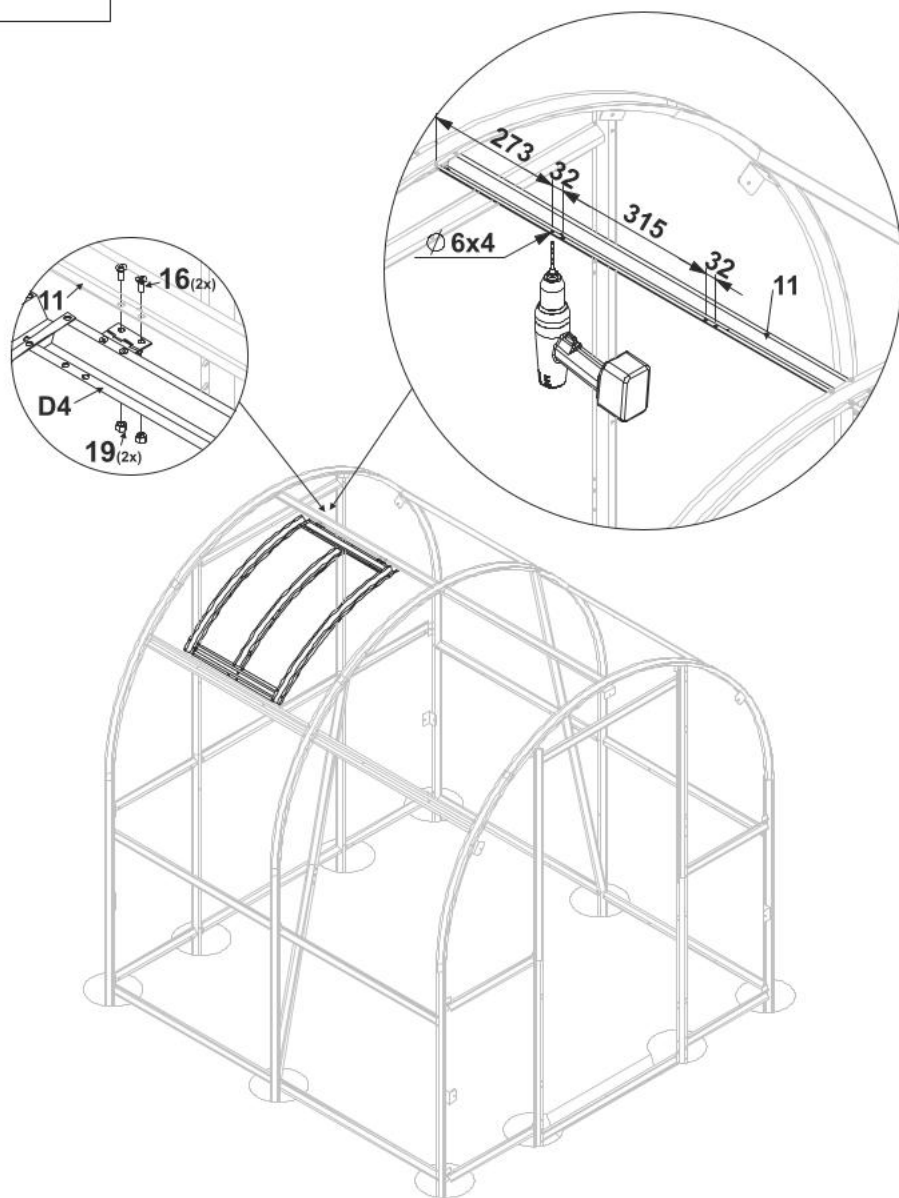


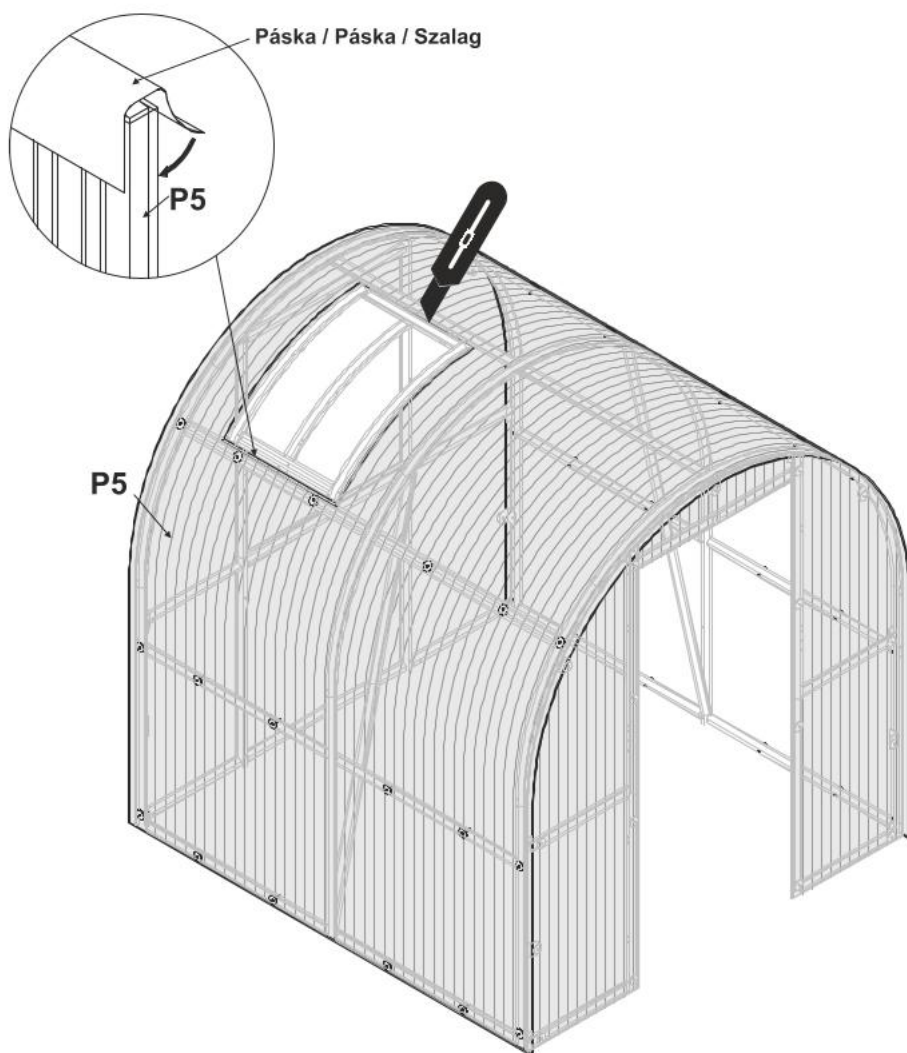


16

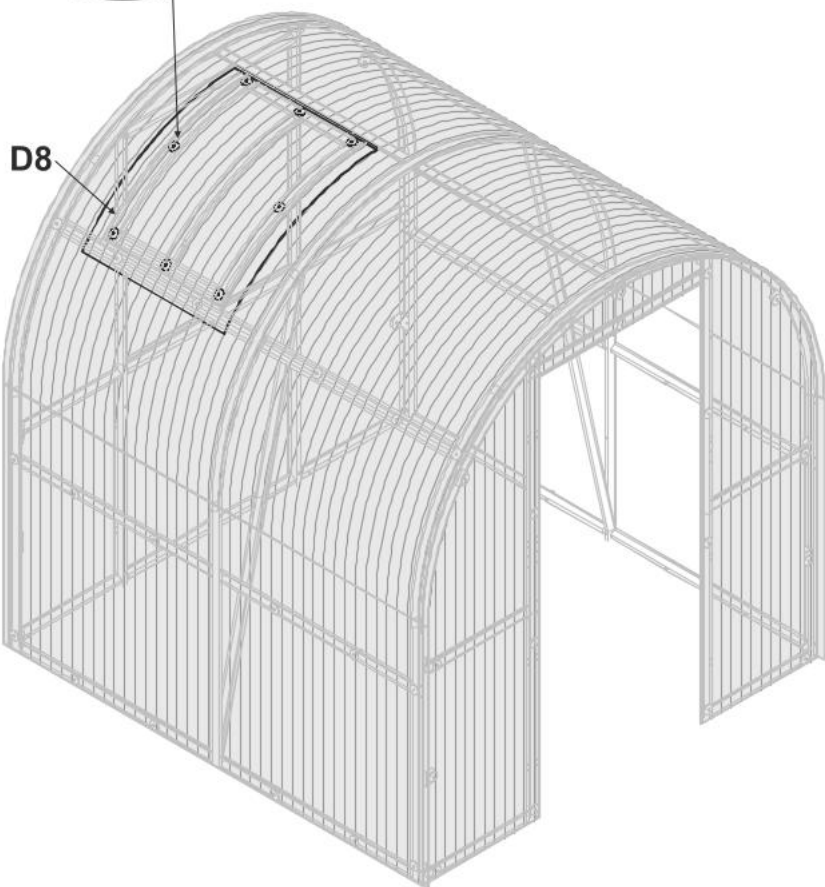
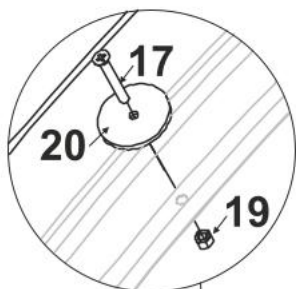








20



kiwa

No. 2268



EN 1090-1:2009+A1:2011
No. 2268-CPR-419



www.zahradajezek.cz
info@zahradajezek.cz



www.odsuseda.sk
info@odsuseda.sk



www.jeza.hu
info@jeza.hu

Distributor:

Dům a zahrada Ježek s.r.o.
Ledce 99, 330 14 Ledce u Plzně
CZECH REPUBLIC
VAT: CZ02906007