



**Ne felejtse el távolítsa el burkolat fólia nak,-nek mindkét hegyoldal polikarbonát táblák!**

*Ban ben erőfeszítés állandó javulás üvegházak márkák LEGI te vagy gyártó tartalékok jobb tovább változtatások Építkezés + kiegészítők nélkül az előzőt értesítés felhasználó.*

*Áru nem tartoznak alá kötelező tanúsítvány.*



## TOMATO

Kertész egy kocsmával nak,-nek galvanizált acél val vel cső alakú polikarbonát

### ÖSSZESZERELÉS UTASÍTÁS



**hossz: 4, 6, 8 m  
szélesség: 2,04 m  
magasság: 2 m**

köszönöm hogy te vagy te vagy Vásároltak üvegház márkák LEGI.

## ÜZEMELTETÉSI KÖVETELMÉNYEK

1. Előtt telepítés üvegház te vagy következetesen olvasd el utasítás. Helytelen Építkezés okozhat \_\_kár Építkezés .
2. BAN BEN függőségek tovább elhelyezkedés üvegház kell felhasználó egyedül becslés lehetséges Betöltés üvegház havat, és távolítsa el a havat a keretről. Az üvegház 80 kg/m<sup>2</sup> hőterhelést és szélérősséget is elbír sebesség 20 Kisasszony. Ilyen Betöltés hó válaszol 20 cm fekvő vagy 40 cm frissenmegtámadták hó.
3. Ne telepítse üvegház ban ben azonnali \_\_ közelség (Kevésbé hogyan 2 méter) tól től épületek, burkolat és kerítések.
4. Nál nél telepítés üvegház ban ben szeles terep Ihaj szükségszerűen alaposan rögzítés ban ben talaj.
5. Ne tegye ki keret üvegház mechanikai befolyásolja.
6. Ne szerkessze önkényesen termék dizájn.
7. Hogy nem történt meg az e származással \_\_ áteresztőképesség Lámpák cső alakú polikarbonát, ajánljalval vel tiszta öv Felület pamut textíliák val vel használva víz és tisztítószerek alapok, melyik nem tartalmaznak ammónia és oldószerek, Nem az megengedett használat kémiai eszközök tartalmazócsiszoló részecske.

### Garancia

1. az eladástól számított 5 év . A garancia a gyártási hibákra és hibákra vonatkozik anyag. Hegesztett alkatrészek szerkezet érintett korrózió csemege például. cink permet.
2. Garancia megfoszt Érvényesség:
  - 2.1. nál nél teljesítésének elmulasztása összeszerelés utasítás;
  - 2.2. nál nél teljesítésének elmulasztása követelményeknek tovább művelet üvegház;
  - 2.3. nál nél használat üvegház számára Egyéb célokra, mint Ihaj eltökélt;
  - 2.4. ban ben az ügy okozott kár nagyobb teljesítmény (a természeti katasztrófák);
3. **Gyártó Ihaj felelős számára:**
  - teljesség alkatrészek
  - funkcionalitás üvegház
  - a szerkezet ellenállása at említett erők külső légköri hatások

Eladó :  
Ház és kertek Sündisznó Kft  
NAK NEK Papírgyár 171/32 , 312 00 Pilsen



Importőr: Happy Retail s.r.o  
Karadzicova 47, 811 07 Pozsony

## 5.3. Lefedettség keret cső alakú polikarbonát

Először is telepítse szélső tányérok, akkor közepes, mivel figyelj tovább azt, hogy val vel tányérok hajlított y mentén üregek. Tányérok telepítse így, hogy legyőzte y legalább 5 cm számára szélsőívek. A hossz mentén helyezze el a polikarbonát lapokat úgy, hogy e kissé átfedje y . Vannak tányérok szükséges alaposan \_\_ még és csavarja fel első után Alsó élek és akkor után boltíva fűrt lyukak szerint. A kiálló polikarbonátot eláshatja a földbe vagy előtte rögzítés tovább ívek levág.



### 5.4. Építkezés üvegház

#### Pozor!

**Nenechávejte smontovaný skleník nepřipevněný k zemi.**

**Při instalaci skleníku ve větrném prostředí je nezbytné dodatečné upevnění v zemi pomocným materiálem (armatura apod.).**

**Terén, na kterém bude skleník stát, musí být rovný, bez výrazných propadů. Během silného větru musí být okna a dveře skleníku zavřené.**

A munka megkezdése előtt alaposan ki kell egyenlíteni a felületet, amelyen az üvegház áll. Áss lyukakat az ívekhez, amelyekre a lábakat felszerelik. Telepítse az üvegházat úgy hogy volt Alsó profil sejt tovább szint talaj és lábak ban ben ország. Akkor eltakarni országok és megfojtani.

## 1. Leírás termék

Üvegház PARADICSOM szolgál nek nek Teremtés optimális környezet számára természetés palánták, virágok és zöldségek ban ben lakó területeken.

Keret üvegház PARADICSOM Ihaj készült nak,-nek galvanizált profilok 20x20 mm és Ihaj eltökéltszámára lefedettség cső alakú polikarbonát. Mert Biztonság mit legnagyobb erőd val vele homlok egy egész részként készül. Az ívek tömörek, csomópontok nélkül. Üvegház keret val vel összeállítja Segítség csavarok és anyák (M6). NAK NEK összeszerelés Ihaj például kulcs C. 10.

Készlet tartalmaz van két ajtó és ablakok tovább javulás szellőzés üvegház.

## 2. Alkatrészek

C.	Név összetevő	Szám			Kinézet
		4 m	6 m	8 m	
1	Homlok val vel az ajtón át és szellőzés az ablakon keresztül	2	2	2	
2	Ív	3	5	7	
3	Oldalfalak a kezdeti	5	5	5	
4	Oldalfalak a kezdeti	5	10	15	
5	Hajtókarok	4	4	4	
6	Zsanérok	8	8	8	
7	Csavar M6x50mm _ val vel párna	25	35	45	
8	Csavar M6x50 mm (mert lábak)	6	8	10	
9	Dió M6	31	43	55	
10	Onmetsző csavarok 4,2x25 mm (mertfogantyúk és zsanérok)	48	48	48	
11	Sammy 4,2x25 mm-es csavarok cinkkel. alapján és gumi. tömítés (mert policar.)	110	126	142	
12	Hook for ajtó (k rögzítése nyitott ajtó)	2	2	2	
13	Lábak (mert rögzítés nak nek Föld)	6	8	10	
14	Cső alakú polikarbonát (dimenzió tányérok 2,1x6 m)	16	22	28	

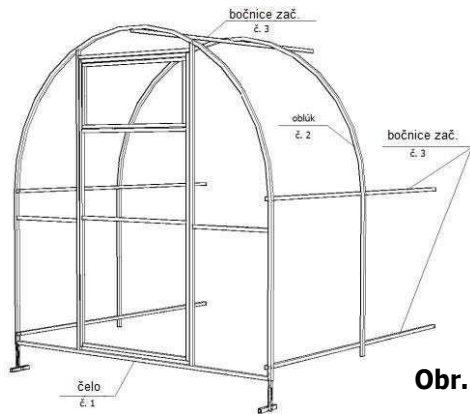
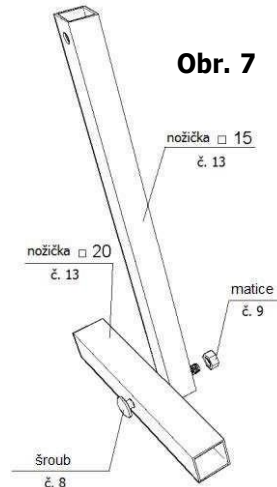
## 5.2. Építkezés keret

Obr. 7

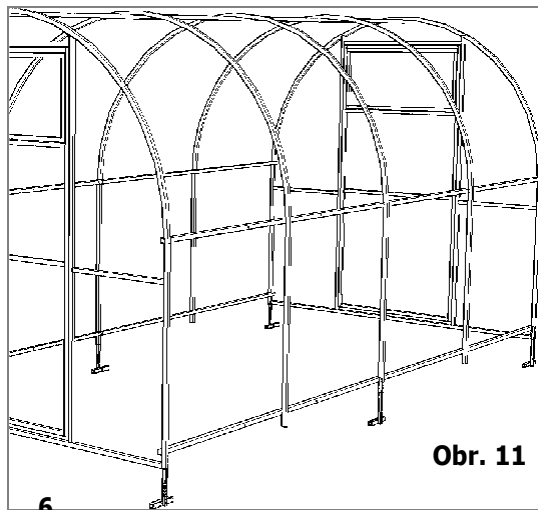
5.2.1. Szerelje össze a lábakat alak T nak nek rögzítés üvegház ban ben talaj alapján óriás. 7.

5.2.2. Csavaram és 6x50mm rögzítse a kezdőbetűt a homlokhoz oldalfalakra és fúrva lyukakat és lábak (óriás. 8).

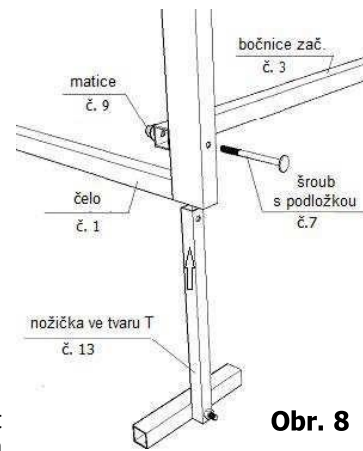
5.2.3. Csavarja a kezdetieket oldalfalak ív (nak,-nek külső a felek) alapján kép 9.



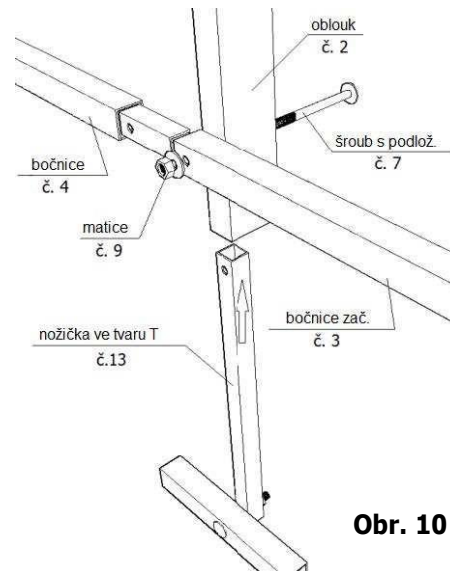
Obr. 9



Obr. 11



Obr. 8



Obr. 10

5.2.4. Csatlakoztassa a kezdeti oldalakat mások által alkatrészek oldalfalak.

5.2.5. Ezután csavarja be az íveket, és e a T alakú láb alsó része szerint fúrt lyukakat így, hogyan Ihaj Megjelenik tovább kép 10.

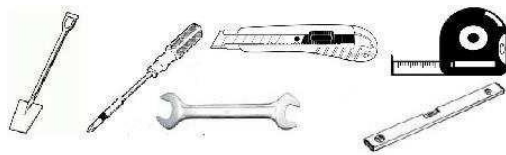
5.2.6. Csavarja be a hátsó lapot (üvegházhozval vel hossz 4 m). (óriás. 11)

NAK NEK kiterjesztés üvegház O 2 m használd kiterjesztés alkatrészek oldalfalak.



### 3. Ajánlott Eszközök nak nek összeszerelés üvegház

1. Ásó
2. Kereszt csavarhúzó vagy fúró val vel bit PH2.
3. Kulcs (10 mm) vagy fúró val vel hatszögletű mellékletet (10 mm).
4. Szakadás kés
5. Vízmérték
6. Méter, zóna stb



### 4. Tábornok szabályokat telepítés cső alakú polikarbonát

A polikarbonát horganyzott 4,2x25 mm-es önmetsző csavarokkal rögzíthető a kerethez alátét és gumitömítés. A rögzítéshez lyukakat fúrnak a keretre üreges polikarbonát. Az összeszerelés során ne húzza meg túl erősen az önmetsző csavarokat, hagyja őket az akarat tovább Biztonság "ingyenes séta".

**Tányérok nak,-nek cső alakú polikarbonát val vel kell telepítés így, hogy val vel Felület val vel védelem előtt UV sugárzás talált tovább külső oldal. oldal val vel leírta fólia tartalmaz UV szűrő .**

Tányérok tartsd meg ban ben csomagolás fólia amíg nak nek pillanat összeszerelés. NAK NEK vágás anyag lhaj eltökélt lamaci visszahúzható pengéjű kés vagy kirkós. Deszkák vágásakor a védőfóliának meg kell maradnia érintetlen hogy val vel megakadályozta megjelenése karcok.

**A polikarbonát beszerelése után azonnal távolítsa el a védőfóliát mindkét oldalról tányérok.**

Hollows polikarbonát kell pont függőlegesEgyéb.

### 5. Módszer összeszerelés

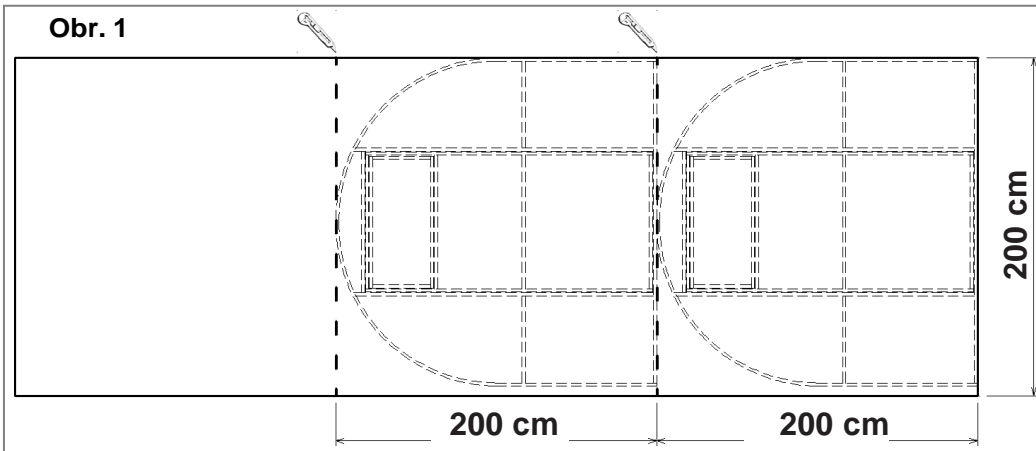
#### 5.1. Lefedettsé üvegház cső alakú polikarbonát

*Hollows polikarbonát ajánljuk fóka szilikon tovább polikarbonát vagy szellőztetés/ tömítés szalag.*

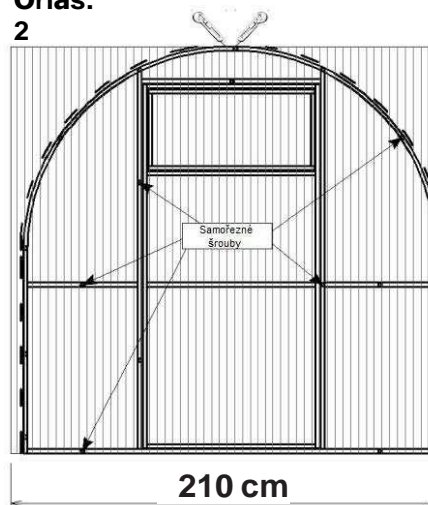
5.1.1. Vágjon le 2 métert a polikarbonát lapból (6x2,1 m mérettel), az 1. ábra szerint. Meg fogod kapni így négyzet val vel dimenzió 200x210 cm. Polikarbonát vágott sírok egy késsel vagy leveles fűrész

5.1.2. Alapján óriás. 2 tedd le levág lemez polikarbonát (200x210 cm) tovább homlok. Hollowslikarbonát után kell lenni található függőlegesen. Szintlépés neki hogy mindegyikük hegyoldal és rögzít önmetsző csavarokkal a fúrt furatok szerint. Ezután vágja le pontosan a polikarbonátot boltív.

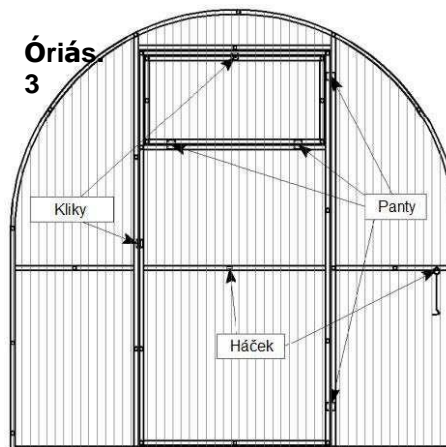
Obr. 1



Óriás. 2



Óriás 3



5.1.3. Önmetsző csavarok használata telepítse zsanérok számára ajtó és szellőzés ablak. A zsanérokot kívülről kell elhelyezni polikarbonát. Önmetsző csavarok szerint rögzítse a kilincseket az ablakra és az ajtóra kép 3.

5.1.4. Aszalt szilva vízszintesen és függőlegesen éleklablakok és ajtó, hogy lhaj volt lehetséges kinyitni.

5.1.5. Fogja meg a hátsó homlokot, és fedje le polikarbonát ugyanaz út mint elülső.

5.1.6. Szerelje fel az ajtó belső oldalára horgok és kovácsolás tovább horgok tovább külső oldal falakalapján fúrt lyukakat.

