

Ne felejtse el eltávolítani a védő fóliát a polikarbonát lap mindkét oldaláról!

A LEGI márkájú üvegházak folyamatos fejlesztése érdekében a gyártó fenntartja a jogot, hogy a felhasználó előzetes értesítése nélkül bármilyen változtatást végrehajtsa a kialakításban és a tartozékokban.

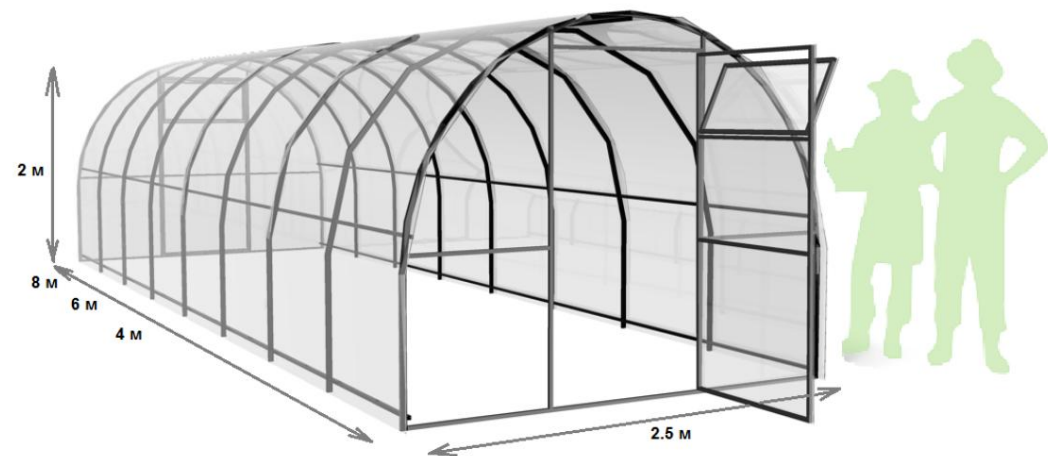
A termékek nem esnek kötelező tanúsítás alá.



ZSÁLYA

Kerti üvegház horganyzott acélból, üreges polikarbonáttal

TELEPÍTÉSI ÚTMUTATÓ



hossz: 4, 6, 8 m
szélesség: 2,58
m magasság: 2 m

Köszönjük, hogy LEGI üvegházat vásárolt.

ÜZEMELTETÉSI KÖVETELMÉNYEK

1. Az üvegház telepítési tés előtti figyelmesen olvassa el az utasítási táásokat. A nem megfelelő telepítési tés okozhat keret sérülést.
2. Az üvegház helytől függően a felhasználónak magának kell megbecsülnie az üvegház lehetséges terhelését hó, és ha szükséges, szereljen fel támasztékokat vagy távolítsa el a hót a keretről. Üvegház hóterhelést és 20 m/s szélsőséget bír el. Ekkora hóterhelés 20 cm fekvő vagy 40 cm frissen hullott hónak felel meg.
3. Télen támassza meg az üvegház összes ívét, hogy elkerülje a keret sérülését a nagyobbak által hőennyiségek. Ha szükséges, tisztítsa meg az üvegházat a hótól.
4. Ne telepítse az üvegházat épületek, bekerítések és kerítések közvetlen közelébe (2 méternél kevesebbre).
5. Üvegház szeles terepen történő telepítéskor alapos rögzítés szükséges a talajban.
6. Ne tegye ki az üvegház keretét mechanikai hatásoknak.
7. Ne módosítsa önkényesen a termék kialakítását.
8. Annak érdekében, hogy ne csökkenjen az üreges polikarbonát fényáteresztése, ajánlott tisztítani a felületét pamut kendővel olyan vízzel és mosószerrel, amely nem tartalmaz ammóniát és oldószereket. Csiszolóanyagot tartalmazó vegyi anyagok használata nem megengedett részecske.

Garancia

1. A jótállási idő az eladástól számított 5 év. A garancia kiterjed minden gyártási hibára és anyaghibákra. A szerkezet korrózió által érintett hegesztett részeit kezelje például cinkkel permet. A garancia nem terjed ki a szerkezetrészek korróziójából eredő károokra ill túlzott hóterhelés (80 kg/m² felett).
 2. A garancia lejárt:
 - 2.1. ha nem tartják be az összeszerelési utasítási táásokat;
 - 2.2. az üvegház üzemeltetésére vonatkozó követelmények be nem tartása esetén;
 - 2.3. ha az üvegházat a tervezettnél eltérő célra használják;
 - 2.4. vis maior (természeti katasztrófa) okozta károk esetén;
 - 2.5. üvegház vásárlásáról szóló dokumentum hiányában
 3. A garancia nem vonatkozik az üreges polikarbonátra.
 4. Az üvegház ellenáll a széllökéseknek. Saját összeszerelés esetén a vevő köteles értékelje az üvegház további rögzítésének szükségességét a talajban a talaj típusától függően és az üvegház elhelyezkedése.
- A gyártó felelős:**
- az alkatrészek teljessége
 - az üvegház funkcionalitása
 - a szerkezet ellenállása a külső légköri hatások meghatározott erőivel szemben

Eladó:
Ház és kert Ježek sro
K Papírná 171/32, 312 00 Pilsen



Importőr: Happy Retail s.r.o
Karadžičova 47, 811 07 Bratislava

5.3. A keret üreges polikarbonát borítása

Helyezze el a táblákat úgy, hogy a polikarbonát üregek párhuzamosan fussanak az ívekkel. A táblákat úgy szerelje fel, hogy legalább 5 cm-rel túlnyúljanak a végén. Fektesse le a polikarbonát lapokat hosszában úgy, hogy kissé átfedjék egymást. A táblákat alaposan ki kell simítani és csavarja be először az alsó él mentén, majd az ív mentén a fűrt lyukak szerint.



5.4. Üvegház beépítési tés

A munka megkezdése előtt alaposan ki kell egyenlíteni a felületet, amelyen az üvegház áll. Ásson lyukakat az ívekhez, amelyekre a lábakat felszerelik. Az üvegházat úgy szerelje fel, hogy az első lap alsó profilja a talajszintben legyen, a lábak pedig a talajban legyenek. Ezután letakarjuk földdel és megfojtjuk.

Figyelem!

Ne hagyja az összeszerelt üvegházat a talajhoz rögzítetlenül.

Üvegház szeles környezetben történő telepítéskor további rögzítés szükséges a talajba segédanyaggal (armatúra stb.).

A terepnek, amelyen az üvegház áll, síknak kell lennie, jelentős egyenetlenségek nélkül. Erős szél esetén az üvegház ablakait és ajtóit zárni kell.

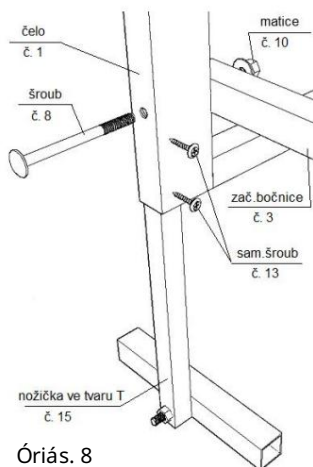
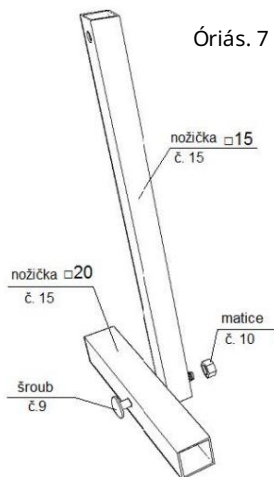
5.2. A keret felszerelése

Óriás. 7

5.2.1. A T-alakú lábak segí tségével rögzítse az üvegházat a talajban a 7. ábra szerint.

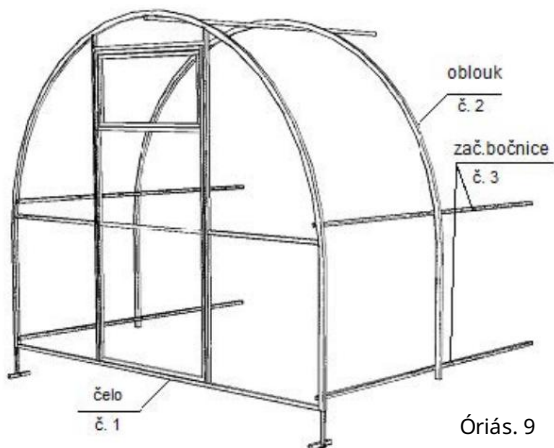
5.2.2. 6x60 mm-es csavarokkal rögzítse az elülső oldallapokat és a fűrt lyukak szerint a lábakat is (8. ábra).

5.2.3. Csavarja fel az ívet (külről!) a kezdeti oldallapokhoz a 9. ábrán látható módon.

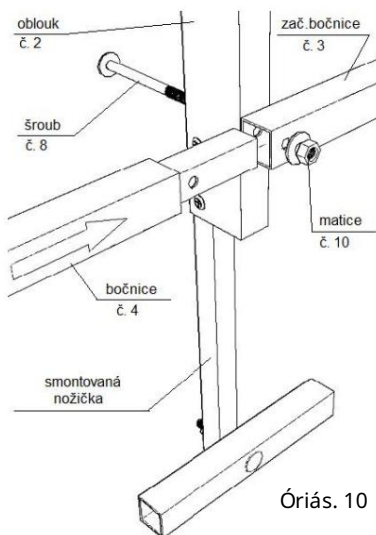


Óriás. 8

5.2.4. Csatlakoztassa a kezdeti oldalpaneleket a többi oldalsó részhez.



Óriás. 9

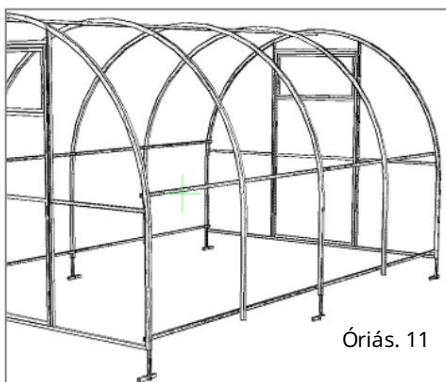


Óriás. 10

5.2.5. Ezután csavarja be az íveket és a T-alakú lábak alját a fűrt lyukak szerint a 10. ábrán látható módon.

5.2.6. Csavarja be a hátsó felületet (4 m hosszú üvegházhoz). (11. ábra)

Az üvegház 2 m-rel történő meghosszabbításához használja az oldalsó hosszabbító részeket.



Óriás. 11

Üvegház szerelési útmutató

1. Termékleírás

A SAGE üvegház optimális környezetet teremt a palánták, virágok és zöldségek termesztéséhez lakóüvezetekben.

A SAGE üvegház kerete 30x20 mm, 20x20 mm és 18x18 mm horganyzott profilokból készül és üreges polikarbonáttal való bevonásra tervezték. A lehető legnagyobb szilárdság biztosítása érdekében az elejét egy egész darabként gyártják. Az ívek tömörök, csomópontok nélkül. Az üvegház keretét csavarokkal és anyákkal (M6) kell összeszerelni. Az összeszereléshez 10-es kulcs szükséges.

A készlet két ajtót és ablakot tartalmaz, amelyek javítják az üvegház szellőztetését. Télen nem szükséges eltávolítani a burkolatot.

2. Alkatrészek

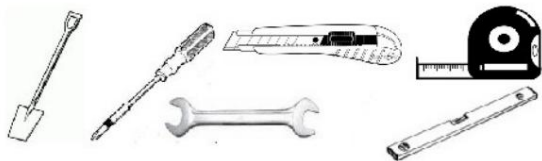
C.	komponens neve	összeg			kinézet
		4 m	6 m	8 m	
1	Elő ajtóval és szellőző ablakkal	2	2	2	
2	Ív	3	5	7	
3	Kezdeti oldalfal	5	5	5	
4	Kezdeti oldalfal	5	10	15	
5	Ablak fogantyú	2	2	2	
6	Kilincs	2	2	2	
7	Zsanérok	8	8	8	
8	Csavar M6x60 mm alátéttel	25	35	45	
9	Csavar M6x50 mm (lábakhoz)	6	8	10	
10	Mátrix M6	31	43	55	
11	Önmetsző csavarok 4,2x19 mm (zsanérokhoz és fogantyúkhöz)	48	48	48	
12	Sammy csavarok 4,2x19 mm cinkkel, hosszanti és gumi tömítős (polycar.)	118,13	4,150		
13	Sammy csavarok 4,2x16 (lábakhoz)	12	16	20	
14	Ajtókampó (nyitott ajtók rögzítéséhez)	2	2	2	
15	Lábak (földbe való rögzítéshez)	6	8	10	
16	Üreges polikarbonát** (tábla mérete 2,1x6 m)	3	4	5	

* Az ilyen típusú önmetsző csavarok 4 mm vastag üreges polikarbonáthoz készültek

** egy keret vásárlásakor az üreges polikarbonát nem része a készletnek.

3. Az üvegház összeszereléséhez javasolt eszközök

1. Ásó
2. Phillips csavarhúzó vagy fúró PH2 bittel.
3. Csavarkulcs (10 mm) vagy fúró hatlapfejű fúróval (10 mm).
4. Letörő kés
5. Ví zsmérték
6. Mérő , szalag stb



4. A karmantyú beszerelésének általános szabályai polikarbonát

A polikarbonát 4,2x19 mm-es önmetsző csavarokkal rögzíthető a kerethez horganyzott alátéttel és gumitömítéssel. A keretben lyukak vannak fúrva a cső alakú polikarbonát rögzítéséhez. Az összeszerelés során ne húzza meg túl erősen az önmetsző csavarokat, hagyjon rést, hogy biztosítsa a "szabad mozgást". Az üreges polikarbonát lemezeket úgy kell felszerelni, hogy az UV-védő felület kívül legyen. A jelölés a csomagolófólián található. Tartsa a táblákat a csomagolófóliában az összeszerelés pillanatáig. A kihúzható pengével ellátott fémfű rész vagy szalagfű rész az anyag vágására szolgál. A deszkák vágásakor a védő fóliának sértetlennek kell maradnia, hogy elkerülje a karcolásokat.

A polikarbonát beszerelése után azonnal távolítsa el a védő fóliát a tábla mindkét oldaláról.

A polikarbonát üregeknek függőlegesen kell mutatniuk.

5. Összeszerelési eljárás

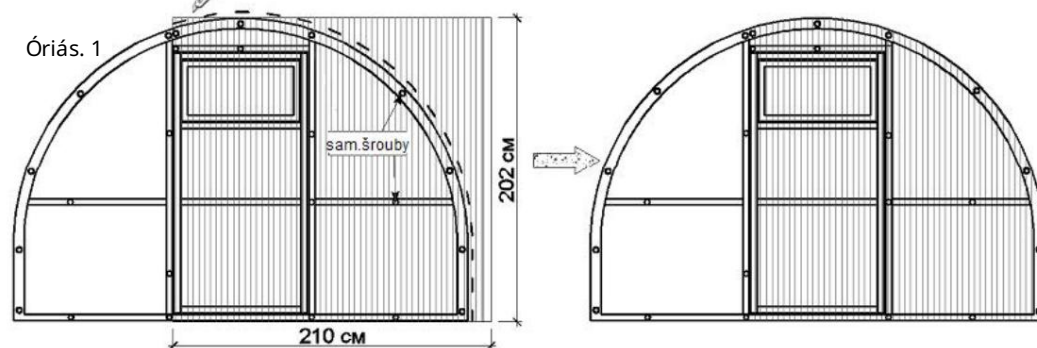
5.1. Az üvegház üreges polikarbonát borítása

Javasoljuk, hogy a polikarbonát aljzatokat polikarbonát szilikonnal tömítse le vagy szellőző/tömítő szalaggal.

5.1.1. Vágja fel a polikarbonát lapot (6,00x2,10 m méretű) három részre: két 202 cm-es részre és egy 196 cm-es részre. A polikarbonátot fémfű résszel vagy fémfű résszel kell vágni.

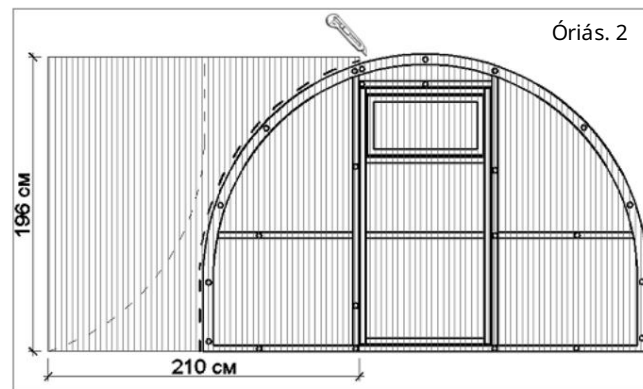
5.1.2. Helyezze az egyik polikarbonát részt (202x210 cm) a fejtámlára az 1. ábra szerint. A polikarbonát üregeket függőlegesen kell elhelyezni. Igazítsa minden oldalon, és rögzítse önmetsző csavarokkal a fűrt lyukak szerint. Ezután vágja le a polikarbonátot pontosan az ív mentén.

Óriás. 1



5.1.3. Fedje le az előlap fennmaradó részét a polikarbonát második részével (196x210 cm-es mérettel). Rögzítse önmetsző csavarokkal, és vágja pontosan az ív mentén. A maradék polikarbonáttal fedje le a hátlapot a 2. ábrán látható módon.

Óriás. 2

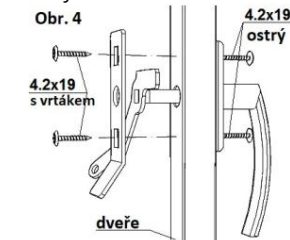
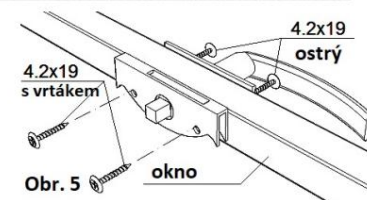
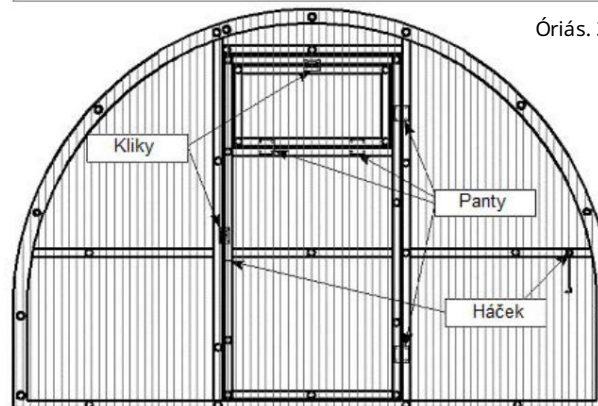


5.1.4. Szerelje be az ajtó és a szellőző ablak zsanérjait önmetsző csavarokkal. A zsanérokat kívül kell elhelyezni polikarbonát. Rögzítse a fogantyúkat az ablakhoz önmetsző csavarokkal és az ajtót a 3. ábrán látható módon.

5.1.5. Vágja vízszintesen valamint az ablakok és ajtók függőleges széleit, hogy ki tudja nyitni őket.

5.1.6. Fogja meg a hátsó homlokot és az elejéhez hasonlóan polikarbonáttal fedjük le.

Óriás. 3



Obr. 6

