



Ne felejtse el eltávolítani a védő fóliát a polikarbonát lap mindkét oldaláról!

A LEGI márkájú üvegházak folyamatos fejlesztése érdekében a gyártó fenntartja a jogot, hogy a felhasználó előzetes értesítése nélkül bármilyen változtatást végrehajtsa a kialakításban és a tartozékokban.

A termékek nem esnek kötelező tanúsítás alá.



MANDARIN

Kerti üvegház horganyzott acélból
üreges polikarbonáttal

TELEPÍTÉSI ÚTMUTATÓ



hossz: 4, 6, 8 m
szélesség: 3
m magasság: 2 m

Köszönjük, hogy LEGI üvegházat vásárolt.

ÜZEMELTETÉSI KÖVETELMÉNYEK

1. Az üvegház telepítési előtti figyelmesen olvassa el az utasításokat. A nem megfelelő telepítés okozhat keret-sérülést.
2. Az üvegház helyétől függően a felhasználónak magának kell megbecsülnie az üvegház lehetséges terhelését hó, és ha szükséges, szereljen fel támasztékokat vagy távolítsa el a havat a keretből. Üvegház 180 kg/m² hőterhelést és 20 m/s szélsőséget bír el. Ekkora hőterhelés 40 cm fekvő vagy 80 cm frissen hullott hóval felel meg.
3. Ne telepítse az üvegházat épületek, bekerítések és kerítések közvetlen közelébe (2 méternél kevesebbre).
4. Üvegház széles terepen történő telepítésekor alapos rögzítés szükséges a talajban.
5. Ne tegye ki az üvegház keretét mechanikai hatásoknak.
6. Ne módosítsa önkényesen a termék kialakítását.
7. Az üreges polikarbonát fényáteresztő képességének csökkentése érdekében javasolt a tisztítási felületét pamutszövetrel, vízzel és tisztítószerek felhasználásával, amelyek nem tartalmaznak ammónia- és oldószereket. Nem megengedett koptató részecskéket tartalmazó vegyi anyagok használata.

Garancia

1. A jótállási idő az eladástól számított 5 év. A garancia a gyártási hibákra és az anyaghibákra terjed ki. A szerkezet korrózió által érintett hegesztett részeit kezelje például cinkpermettel. A garancia nem terjed ki a szerkezet egyes részeinek korróziójából vagy a túlzott hőterhelésből (80 kg/m² felett) okozott károokra.
2. A garancia nem érvényes:
 - 2.1. ha nem tartják be az összeszerelési utasításokat;
 - 2.2. az üvegház üzemeltetésére vonatkozó követelmények be nem tartása esetén;
 - 2.3. ha az üvegházat a tervezettől eltérő célra használják;
 - 2.4. vis maior (természeti katasztrófa) okozta károk esetén;
 - 2.5. üvegház vásárlásáról szóló dokumentum hiányában.
3. Az üvegház ellenáll a szélleökéseknek. Az önszerelésnél a vevő az köteles értékelni az üvegház további talajba történő rögzítésének szükségességét attól függően a talaj típusától és az üvegház helyétől függően.

A gyártó felelős:

- az alkatrészek teljessége;
- az üvegház funkcionálitása;
- a szerkezet ellenállására a külső légköri hatások megadott erővel szemben.

Eladó:

Ház és kert Ježek sro
K Papírná 172/32, 312 00 Pilsen



Importőr: Happy Retail s.r.o
Karadžičova 47, 811 07 Bratislava

5.3. A keret üreges polikarbonát borítással

Helyezze el a táblákat úgy, hogy a polikarbonát üregek párhuzamosan fussanak az ívekkel. A táblákat úgy szerelje fel, hogy legalább 5 cm-rel túlnyúljanak a végiek. Fektesse le a polikarbonát lapokat hosszában úgy, hogy kissé átfedjék egymást. A táblákat alaposan ki kell egyenlíteni és először az alsó él mentén, majd az ív mentén a fúrt furatok szerint csavarozni kell.



5.4. Üvegház beépítési tésé

A munka megkezdése előtt alaposan ki kell egyenlíteni a felületet, amelyen az üvegház áll. Áss lyukakat az ívekhez, amelyekre a lábakat felszerelik. Az üvegházat úgy szerelje fel, hogy az első lap alsó profilja a talajszintben legyen, a lábak pedig a talajban legyenek. Ezután letakarjuk földdel és megfojtjuk.

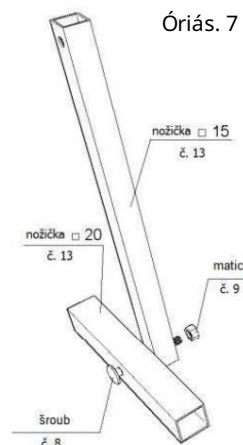
Figyelem!

Ne hagyja az összeszerelt üvegházat a talajhoz rögzítetlenül.

Üvegház széles környezetben történő telepítésekor további rögzítés szükséges a talajba segédanyaggal (armatúra stb.).

A terepnek, amelyen az üvegház fog állni, síknak kell lennie, jelentős dőlések nélkül. Erős szél esetén az üvegház ablakait és ajtóit zárni kell.

5.2. A keret felszerelése

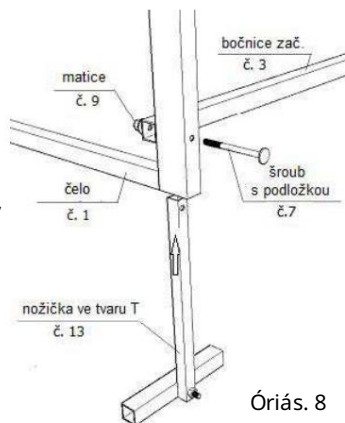


Óriás. 7

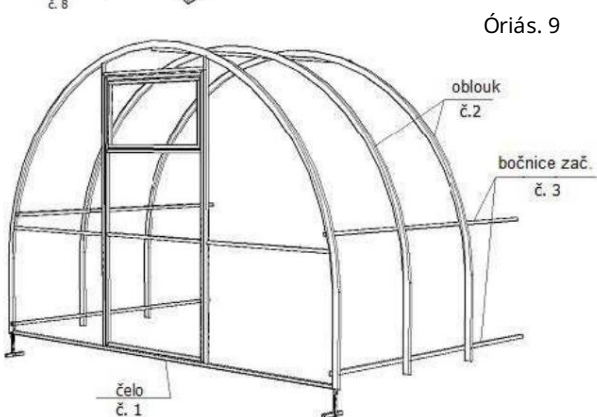
5.2.1. Szerelje össze a T alakú lábakat, hogy rögzítse az üvegházat a talajban a 7. ábra szerint.

5.2.2. Rögzítse a kezdeti oldallapokat a fejhez 6x70 mm-es csavarokkal, és a fúrt furatok szerint a lábakat is (8. ábra).

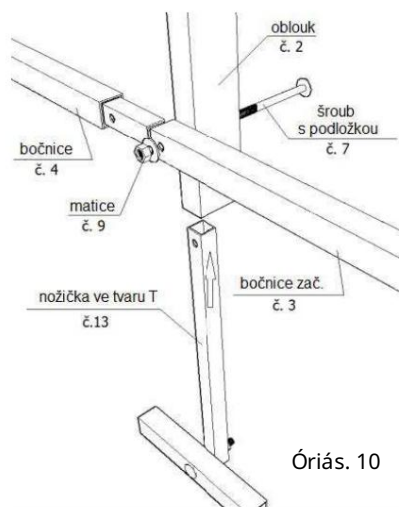
5.2.3. Csavarja fel az ívet (külről) a kezdeti oldallapokhoz a 9. ábrán látható módon.



Óriás. 8



Óriás. 9



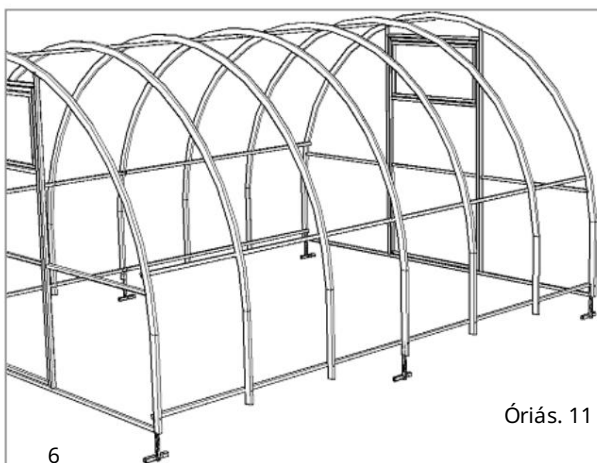
Óriás. 10

5.2.4. Csatlakoztassa a kezdeti oldalpaneleket a többi oldalsó részhez.

5.2.5. Ezután csavarja be az ívet és be a T-alakú láb alsó része a 10. ábrán látható fúrt furatok szerint.

5.2.6. Csavarja be a hátlapot (4 m hosszú üvegházhoz). (11. ábra)

Az üvegház 2 m-rel történő meghosszabbításához használja az oldal hosszabbító részét.



Óriás. 11

Üvegház szerelési útmutató

1. Termékleírás

A MANDARIN üvegház optimális környezetet teremt a palánták és virágok termesztéséhez és zöldségfélék a lakott területeken.

A MANDARIN üvegház kerete 40x20 mm-es szögletes horganyzott profilokból készül, és üreges polikarbonát borítással készült. A lehető legnagyobb szilárdság biztosítása érdekében a homlok egy egész darabként készül. Az ívek tömörök, csomópontok nélkül. Az üvegház keretét csavarokkal és anyákkal (M6) kell összeszerelni. Az összeszereléshez 10-es kulcs szükséges.

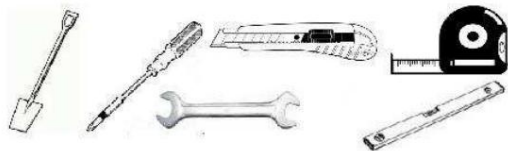
A készlet dupla ajtókat és ablakokat tartalmaz az üvegházak szellőzésének javítása érdekében. Télen nem szükséges eltávolítani a burkolatot.

2. Alkatrészek

Č:	Název komponentu	Počet			Vzhled
		4 m	6 m	8 m	
1	Čelo s dveřmi a ventilačním oknem	2	2	2	
2	Oblouk	5	8	11	
3	Bočnice začáteční	5	5	5	
4	Bočnice	5	10	15	
5	Klika pro okno	2	2	2	
6	Klika pro dveře	2	2	2	
7	Panty	8	8	8	
8	Šroub M6x70 mm s podložkou	35	50	65	
9	Šroub M6x50 mm (pro nožičky)	6	8	10	
10	Matice M6	41	58	75	
11	Šroub a matice M4 pro kliku	4	4	4	
12	Samořezné šrouby 4,2x 25mm (pro panty a kliky)	40	40	40	
13	Samoř. šrouby 4,2x25 mm s pozink. podl. a gum.těsněním (na polykarbonát)	134	158	182	
14	Háček pro dveře (k fixaci otevř. dveří)	2	2	2	
15	Nožičky (pro upevnění do země)	6	8	10	
16	Dutinkový polykarbonát* (rozměr desky 2,1x6 m)	3	4	5	

3. Az üvegház összeszereléséhez javasolt eszközök

1. Ásó
2. Phillips csavarhúzó vagy fúró PH2 bittel.
3. Csavarkulcs (10 mm) vagy fúró hatlapfejű fúróval (10 mm).
4. Letörő kés
5. Ví zmérték
6. Mérő , szalag stb



4. A karmantyú beszerelésének általános szabályai

polikarbonát

A polikarbonát 4,2x25 mm-es önmetsző csavarokkal rögzíthető a kerethez horganyzott alátéttel és gumitömítéssel. A keretben lyukak vannak fúrá a cső alakú polikarbonát rögzítéséhez. Az összeszerelés során ne húzza meg túl erősen az önmetsző csavarokat, hagyjon rést, hogy biztosítsa a "szabad mozgást".

Az üreges polikarbonát lemezeket úgy kell felszerelni, hogy az UV-védő felület kívül legyen. A leírt filmmel ellátott oldal UV szűrőt tartalmaz.

Tartsa a táblákat a csomagolófóliában az összeszerelés pillanatáig.

Az anyag vágására egy kihúzható pengéjű összecsukható kés vagy körfű rész szolgál. A deszkák vágásakor a védő fóliának sértetlennek kell maradnia, hogy elkerülje a karcolásokat.

A polikarbonát beszerelése után azonnal távolítsa el a védő fóliát a tábla mindkét oldaláról.

A polikarbonát üregeknek függőlegesen kell mutatniuk.

5. Összeszerelési eljárás

5.1. Az üvegház üreges polikarbonát borítása

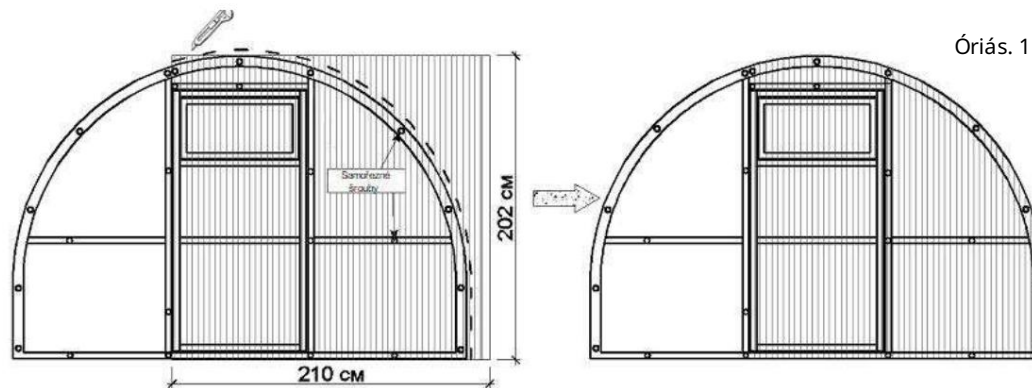
Javasoljuk, hogy a polikarbonát aljzatokat polikarbonát szilikonnal tömítse le vagy szellőző/tömítő szalaggal.

5.1.1. Vágja fel a polikarbonát lapot (6,00x2,10 m méretű) három részre: két 202 cm-es részre és egy 196 cm-es részre. A polikarbonátot építő késsel vagy szűrőfű résszel kell vágni.

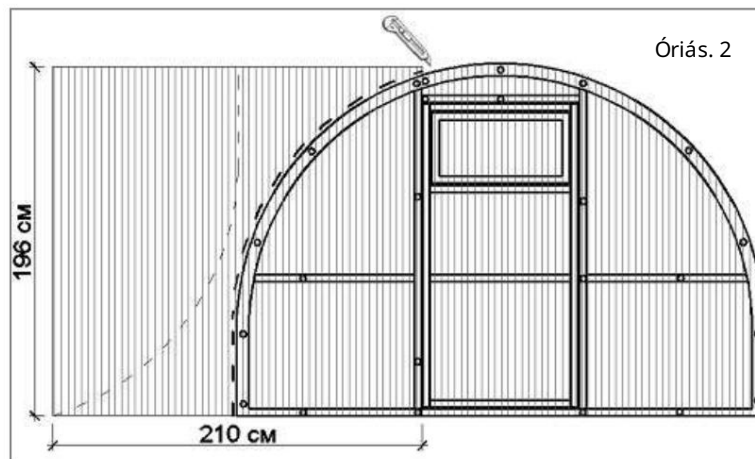
5.1.2. Helyezze az egyik polikarbonát részt (202x210 cm) a fejtámlára az 1. ábra szerint. A polikarbonát üregeket függőlegesen kell elhelyezni. Igazítsa minden oldalon, és rögzítse önmetsző csavarokkal a fúrt lyukak szerint. Vágja le a polikarbonátot pontosan az ív mentén.

5.1.3. Fedje le az előlap fennmaradó részét a polikarbonát második részével (196x210 cm-es mérettel). Rögzítse önmetsző csavarokkal, és vágja pontosan az ív mentén. A maradék polikarbonáttal fedje le a hátlapot a 2. ábrán látható módon.

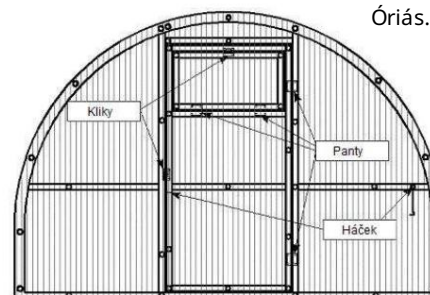
Óriás. 1



Óriás. 2



Óriás. 3



5.1.4. Szerelje

be az ajtó és a szellőző ablak zsanéjait önmetsző csavarokkal. A zsanérokat a polikarbonát külső oldalán kell elhelyezni.

Rögzítse a kilincseket az ablakhoz és az ajtóhoz önmetsző csavarokkal a 3. ábrán látható módon.

5.1.5. Vágja le vízszintesen és függőlegesen az ablak és az ajtó széleit, hogy ki lehessen nyitni.

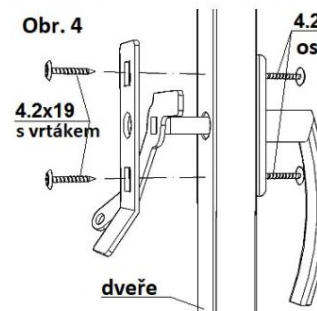
5.1.6. Fogja meg a hátsó lapot, és fedje le polikarbonáttal ugyanúgy, mint az előlét.

5.1.7. Szerelje fel a horgokat és a horgos szerelvényeket az előlapokra a fúrt lyukak szerint.

Obr. 6



Obr. 4



Obr. 5

