



Ne felejtse el eltávolítani a védő fóliát a polikarbonát lap mindkét oldaláról!

A LEGI márkájú üvegházak folyamatos fejlesztése érdekében a gyártó fenntartja a jogot, hogy a felhasználó előzetes értesítése nélkül bármilyen változtatást végrehajtsa a kialakításban és a tartozékokban.

A termékek nem esnek kötelező tanúsítás alá.



FOKHAGYMA

Kerti üvegház horganyzott acélból
üreges polikarbonáttal

TELEPÍTÉSI ÚTMUTATÓ



hossz: 4, 6, 8 m
szélesség: 1,64 m
magasság: 1,66 m

Köszönjük, hogy IGEL üvegházat vásárolt.

ÜZEMELTETÉSI KÖVETELMÉNYEK

1. Az üvegház telepítése előtt figyelmesen olvassa el az utasításokat. A nem megfelelő telepítés okozhat keret sérülést.
2. Az üvegház helyétől függően a felhasználónak magának kell megbecsülnie az üvegház lehetséges terhelését, és ha szükséges, szereljen fel támasztékokat vagy távolítsa el a havi keretű üvegház 80 kg/m² hőterhelést és 20 m/s szélsőséget bíró el. Ilyen hőterhelésnek felel meg 20 cm fekvő vagy 40 cm frissen hullott hó.
3. Ne telepítse az üvegházat épületek, bekerítések és kerítések közvetlen közelébe (2 méternél kevesebbre).
4. Üvegház szeles terepen történő telepítésekor alapos rögzítés szükséges a talajban.
5. Ne tegye ki az üvegház keretét mechanikai hatásoknak.
6. Ne módosítsa önkényesen a termék kialakítását.
7. Az üreges polikarbonát fényáteresztő képességének csökkentése érdekében javasolt a tisztító felületét pamutszövetrel, vízzel és ammóniát nem tartalmazó tisztítószerekkel kell ellátni és oldószerek. Nem megengedett koptató részecskéket tartalmazó vegyi anyagok használata.

Garancia

1. A jótállási idő az eladástól számított 5 év. A garancia a gyártási hibákra és az anyaghibákra terjed ki. A szerkezet korrózió által érintett hegesztett részeit kezelje például cinkpermettel. A garancia nem terjed ki a szerkezet egyes részeinek korróziójából vagy a túlzott hőterhelésből (80 kg/m² felett) okozott károokra.
2. A garancia lejárt:
 - 2.1. ha nem tartják be az összeszerelési utasításokat;
 - 2.2. az üvegház üzemeltetésére vonatkozó követelmények be nem tartása esetén;
 - 2.3. ha az üvegházat a tervezettől eltérő célra használják;
 - 2.4. vis maior (természeti katasztrófa) okozta károk esetén;
 - 2.5. üvegház vásárlásáról szóló dokumentum hiányában
3. A garancia nem vonatkozik az üreges polikarbonátra.
A gyártó felelős:
 - az alkatrészek teljessége
 - az üvegház funkcionalitása
 - a szerkezet ellenállása a külső légköri hatások meghatározott erőivel szemben

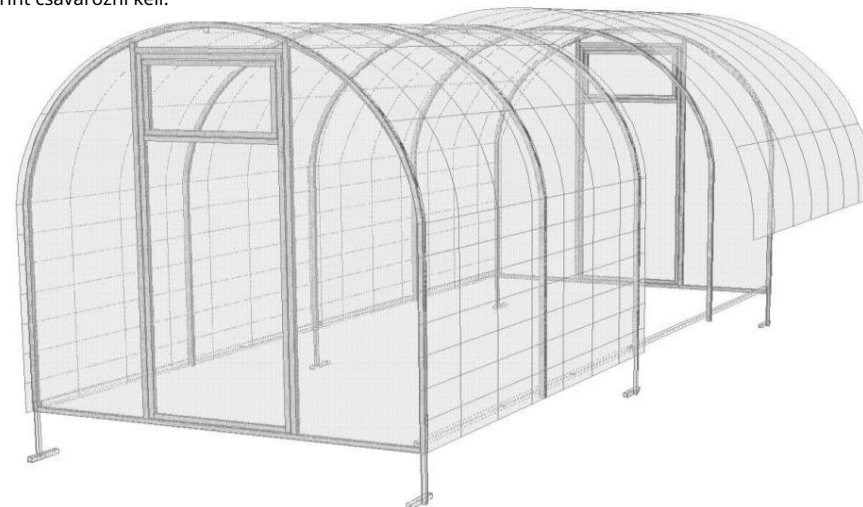
Eladó:
Ház és kert Jézsek sro
K Papírná 171/32, 312 00 Pilsen



Importőr: Happy Retail s.r.o. Karadžičova 47, 811 07 Bratislava

5.3. A keret üreges polikarbonát borítása

Fedje le az üvegház tetejét két polikarbonát lappal (432x210 cm). Helyezze őket úgy, hogy az üregek mentén hajlítsanak. Először a véglapokat kell felszerelni, majd a középsőeket. A táblákat úgy szerelje fel, hogy legalább 5 cm-rel túlnyúljanak a végi vekeken. Fektesse le a polikarbonát lapokat hosszában úgy, hogy kissé átfedjék egymást. A táblákat alaposan ki kell egyenlíteni és először az alsó él mentén, majd az ív mentén a fűrt furatok szerint csavarozni kell.



5.4. Üvegház beépítése

A munka megkezdése előtt alaposan ki kell egyenlíteni a felületet, amelyen az üvegház áll. Áss lyukakat az ívekhez, amelyekre a lábakat felszerelik. Az üvegházat úgy szerelje fel, hogy az előlap alsó profilja a talajszintben legyen, a lábak pedig a talajban legyenek. Ezután letakarjuk földdel és megfojtjuk.

Figyelem!

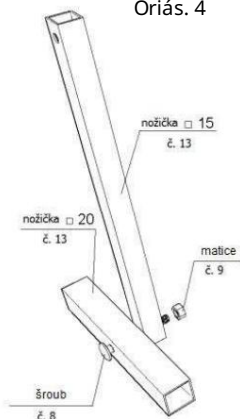
Ne hagyja az összeszerelt üvegházat a talajhoz rögzítetlenül.

Ha az üvegházat szeles környezetben telepíti, további rögzítésre van szükség a talajban segédanyaggal (armatúra stb.).

A terepnek, amelyen az üvegház fog állni, síknak kell lennie, jelentős dőlések nélkül. Erős szél esetén az üvegház ablakait és ajtóit zárni kell.

5.2. A keret felszerelése

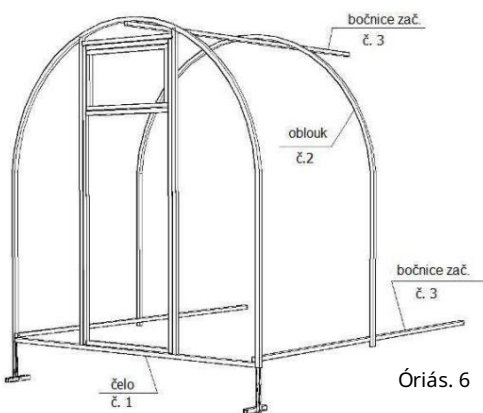
Óriás. 4



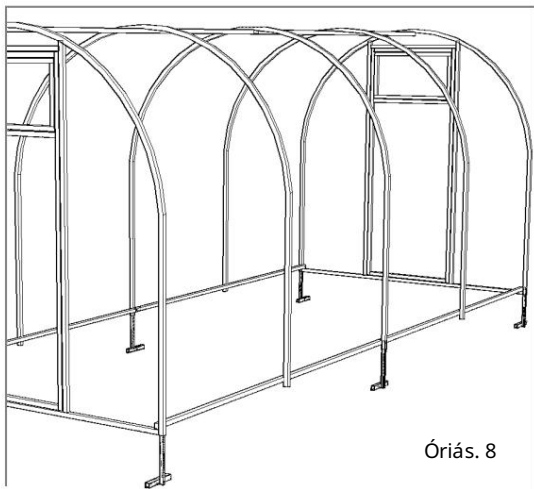
5.2.1. Szerelje össze a T-alakú lábakat az üvegház rögzítő téséhez 4. ábra szerinti talajban.

5.2.2. 6x50 mm-es csavarokkal rögzítse az elülső oldallapokat és a fűrt lyukak szerint a lábakat is (5. ábra).

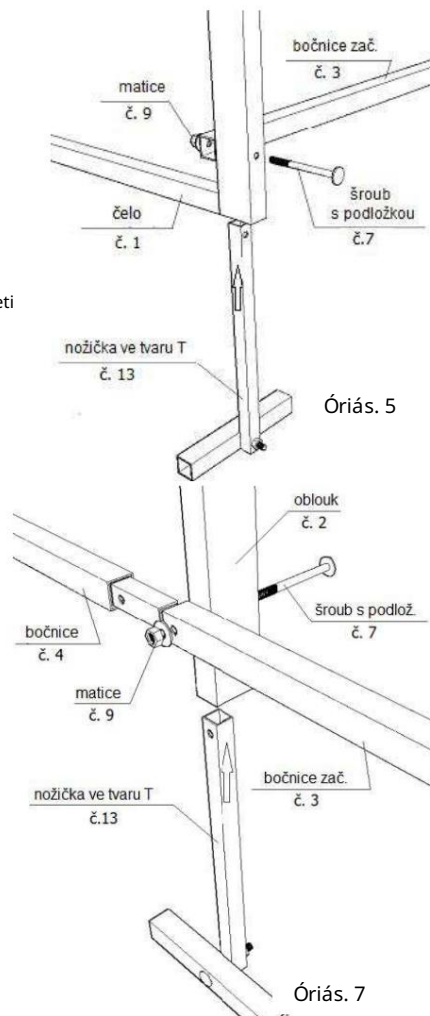
5.2.3. Csavarja fel az ívet (külről) a kezdeti oldalfalához a 6. ábrán látható módon.



Óriás. 6



Óriás. 8



Óriás. 5

Óriás. 7

5.2.4. Csatlakoztassa a kezdeti oldalakat az oldal többi részével.

5.2.5. Ezután csavarja be az ívet és a T alakú láb alját a fűrt lyukak szerint, a 7. ábrán látható módon.

5.2.6. Csavarja be a hátsó lapot (üvegházhoz 4 m hosszúsággal). (8. ábra)

Az üvegház 2 m-rel történő meghosszabbításához használja az oldalsó hosszabbító részeket.

Útmutató az üvegház építéséhez

1. Termékleírás

A fokhagyma üvegházat optimális környezet kialakítására használják a palánták és virágok termesztéséhez és zöldségfélék a lakott területeken.

A fokhagyma üvegház váza szögletes horganyzott profilokból készül, 20x20 mm és üreges polikarbonáttal való bevonásra terveztek. A lehető legnagyobb szilárdság biztosítása érdekében a homlok egy egész darabként készül. Az ívek tömörök, csomópontok nélkül. Az üvegház keretét csavarokkal és anyákkal (M6) kell összeszerelni. Az összeszereléshez 10-es kulcs szükséges.

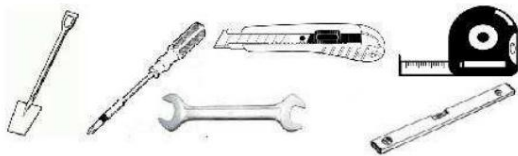
A készlet dupla ajtókat és ablakokat tartalmaz az üvegházak szellőzésének javítása érdekében. Télen nem szükséges eltávolítani a burkolatot.

2. Alkatrészek

C.	Az összetevő neve	Szám		Képzet
		8 m6	m4 m	
1	Elöl ajtóval és szellőző ablakkal	222		
2	Ív	753		
3	Kezdeti oldalfal	333		
4	Kihúzható oldallapok	963		
5	Hajókárok	444		
6	Zsanérok	888		
7	Csavar M6x50 mm alátéttel	272	15	
8	Csavar M6x50 mm (lábakhoz)	86	10	
9	Mátrix M6	372	921	
10	Önmetsző csavarok 4,2x25 mm (fogantyúkhöz és zsanérokhoz)	484	48	
11	Sammy 4,2x25 mm-es csavarok cinkkel, hosszában és gumi tömítéssel (polycaron)	136	120104	
12	Ajtókampó (nyitott ajtók rögzítéséhez)	222		
13	Lábak (földbe való rögzítéshez)	86	10	
14	Üreges polikarbonát (lemez mérete 2,1x6 m)	2	43	

3. Az üvegház összeszereléséhez javasolt eszközök

1. Ásó
2. Phillips csavarhúzó vagy fúró PH2 bittel.
3. Csavarkulcs (10 mm) vagy fúró hatlapfejű fúróval (10 mm).
4. Letörő kés
5. Ví zmérték
6. Mérő , szalag stb



4. Az üreges polikarbonát beépítési tésének általános szabályai

A polikarbonát 4,2x25 mm-es önmetsző csavarokkal rögzíthető a kerethez horganyzott alátéttel és gumitömítéssel. A keretben lyukak vannak fúrnival a cső alakú polikarbonát rögzítéséhez. Az összeszerelés során ne húzza meg túl erősen az önmetsző csavarokat, hagyjon rést, hogy biztosítsa a "szabad mozgást".

Az üreges polikarbonát lemezeket úgy kell felszerelni, hogy az UV-védő felület kívül legyen. A leírt filmmel ellátott oldal UV szűrőt tartalmaz.

Tartsa a táblákat a csomagolófóliában az összeszerelés pillanatáig. Az építő kés az anyag vágására szolgál behúzó pengével vagy szalagfű résszel. A deszkák vágásakor a védő fóliának sértetlennek kell maradnia, hogy elkerülje a karcolásokat.

A polikarbonát beszerelése után azonnal távolítsa el a védő fóliát a tábla mindkét oldaláról.

A polikarbonát üregeknek függőlegesen kell mutatniuk.

5. Összeszerelési eljárás

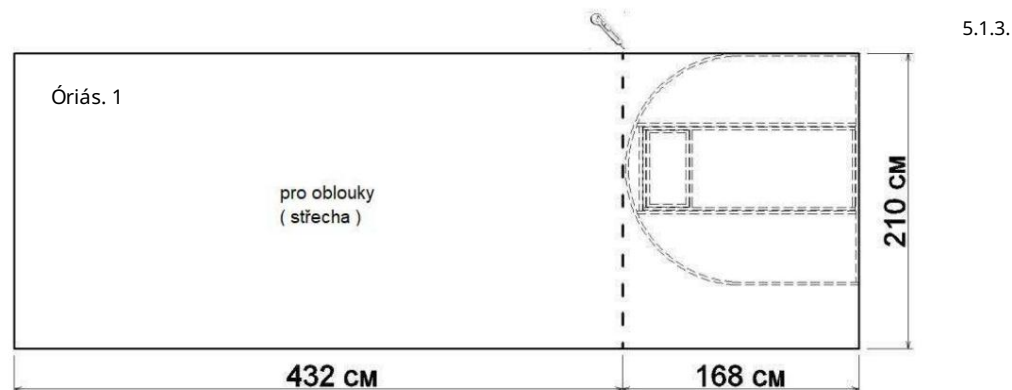
5.1. Az üvegház üreges polikarbonát borításása

Javasoljuk, hogy a polikarbonát aljzatokat polikarbonát szilikonnal tömítse le vagy szellőző/tömítő szalaggal.

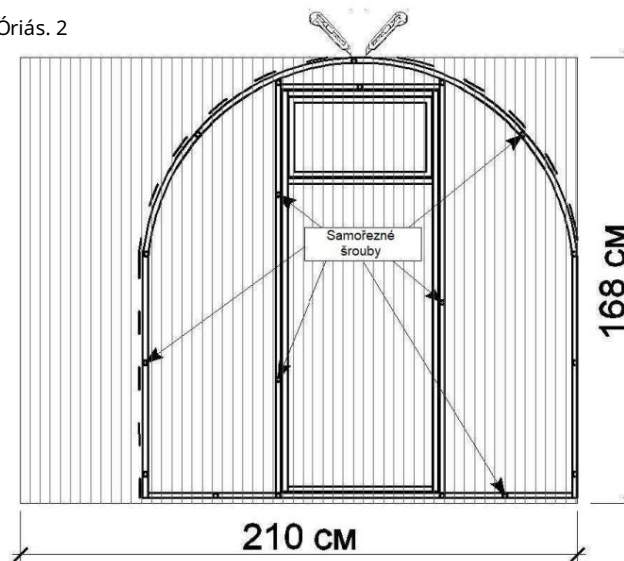
5.1.1. Vágja három részre a polikarbonát lapokat (6,00x2,10 m méretben): egy rész 168 cm a második pedig 432 cm-nél (íveknél) az 1. ábra szerint. Vágja le a polikarbonátot fémfű résszel ill. levélfű rész.

5.1.2. Fedje le az üvegház elejét egy polikarbonát résszel (168x210 cm) a 2. ábra szerint. Csövek a polikarbonátnak függőlegesen kell mutatniuk. Igazítsa minden oldalon, és rögzítse önmetsző csavarokkal csavarok a fúrt furatok szerint. Vágja le a polikarbonátot pontosan az ív mentén.

4



Óriás. 2

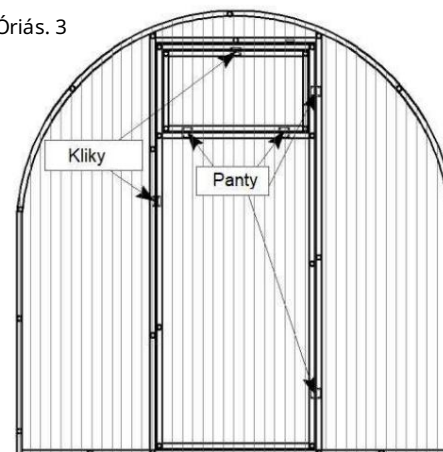


5.1.3. Szerelje be az ajtó és a szellőző ablak zsanérjait önmetsző csavarokkal. A zsanérokat a polikarbonát külső oldalán kell elhelyezni. Önmetsző csavarok rögzítse a kilincseket mind az ablakra, mind az ajtóra a 3. ábra szerint.

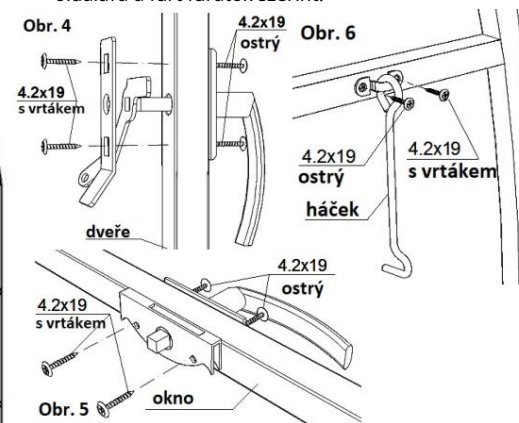
5.1.4. Vágja vízszintesen az ablakok és ajtók széleit függőlegesen kiegyenlítő, hogy ki lehessen nyitni.

5.1.5. Fogja meg a hátsó homlokot és az elejéhez hasonlóan polikarbonáttal fedjük le.

Óriás. 3



5.1.6. Szerelje fel a horgokat az ajtó belső oldalára, a horgos vasalatokat a falak külső oldalára a fúrt furatok szerint.



5