



Ne feledje el eltávolítani a védőfóliát a polikarbonát lemez mindkét oldaláról!

A LEGI márkájú üvegházak folyamatos fejlesztésére törekedve a gyártó fenntartja a jogot a szerkezet és a tartozékok bármilyen változtatására a felhasználó előzetes értesítése nélkül.

A termékek nem esnek kötelező tanúsítás alá.



TOMATO

Kerti üvegház horganyzott acélból
cellás polikarbonáttal.

ÖSSZESZERELÉSI ÚTMUTATÓ



hossz: 4, 6, 8 m
szélesség: 2,04 m
magasság: 2 m

Köszönjük, hogy a LEGI márkájú üvegházat választotta!

ÜZEMELTETÉSI KÖVETELMÉNYEK

1. A telepítés előtt alaposan olvassa el az utasításokat. A helytelen összeszerelés a váz károsodását okozhatja.
2. Ne telepítse az üvegházat közvetlen közelben (kevesebb mint 2 méterre) épületektől, kerítésektől és kerítésektől.
3. Szeles területen történő üvegház telepítésekor alapos földhöz rögzítés szükséges.
4. Ne tegye ki az üvegház vázát mechanikai hatásoknak.
5. Ne módosítsa önkényesen a termék szerkezetét.
6. Annak érdekében, hogy ne csökkenjen a cellás polikarbonát fényáteresztő képessége, javasolt a felületet pamut textíliával tisztítani víz és ammóniát, oldószereket nem tartalmazó tisztítószerrel használatával. Kémiai anyagok, amelyek dörzsölő részecskéket tartalmaznak, nem használhatók.

Garancia

1. A garancia időtartama 5 év a vásárlás dátumától kezdve. A garancia a gyártási hibákra és anyaghibákra vonatkozik. A korrózió által érintett hegesztett szerkezeti részeket például cink spray-vel kezelje.
2. A garancia érvényét veszti:
 - 2.1. ha a szerelési utasításokat nem tartják be;
 - 2.2. ha az üvegház működési követelményeit nem tartják be;
 - 2.3. ha az üvegházat más célokra használják, mint amire szánták;
 - 2.4. ha a kár magasabb hatalom által okozott (természeti katasztrófák esetén);

3. A gyártó felelős

- a komponensek teljességéért
- az üvegház működőképességéért
- a szerkezet ellenállóságáért a megadott külső időjárási hatásokkal szemben

Forgalmazó:
Dům a zahrada Ježek s.r.o.
K Papírně 171/32, 312 00 Plzeň



Importőr: Happy Retail s.r.o.
Karadžičova 47, 811 07 Bratislava

5.3. A váz cellás polikarbonáttal történő borítása

Először telepítse a szélső lemezeket, majd a középsőket, ügyelve arra, hogy a lemezek a cellák mentén hajoljanak. A lemezeket úgy kell elhelyezni, hogy legalább 5 cm-rel túllógnak a szélső íveken. Helyezze el a polikarbonát lemezeket úgy, hogy enyhén fedjék egymást. A lemezeket alaposan igazítsa, és rögzítse először az alsó szélén, majd az ív mentén az előfűrt lyukak szerint. A túllógó polikarbonátot eláthatja a földbe, vagy a rögzítés előtt levághatja az ívekre.



5.4. Az üvegház összeszerelése

A munka megkezdése előtt alaposan egyenletesítse ki azt a felületet, amelyen az üvegház állni fog. Ásson ki lyukakat az ívek számára, amelyekben a lábak vannak telepítve. Telepítse az üvegházat úgy, hogy az elülső profil a talaj szintjén legyen, és a lábak a földben. Ezután töltsé vissza a földet és tömörítse.

Figyelem!

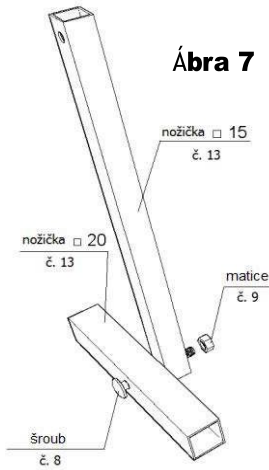
Ne hagyja az összeszerelt üvegházat a földhöz rögzítés nélkül.

Szeles környezetben az üvegház telepítésekor elengedhetetlen a további földhöz rögzítés segédanyagokkal (például vasalással).

A terület, ahol az üvegház állni fog, legyen sík, jelentős süllyedések nélkül. Erős szélben az üvegház ablakait és ajtóit zárja be.

5.2. A váz összeszerelése

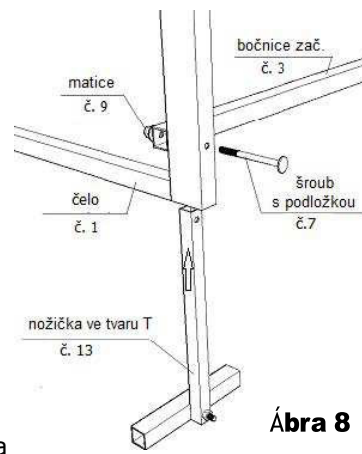
Ábra 7



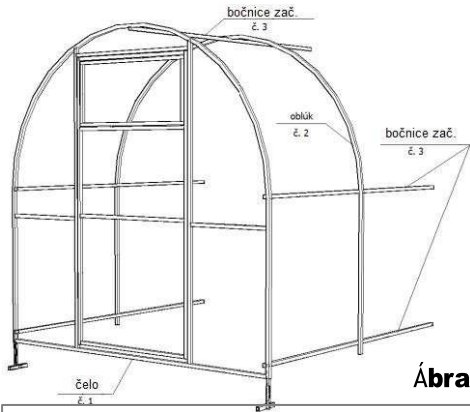
5.2.1. Szerelje fel a T alakú lábakat az üvegház földhöz rögzítéséhez a 7. ábra szerint.

5.2.2. Az 6x50 mm-es csavarokkal rögzítse a kezdő oldalfalakat az elülső részhez és a lábakat az előfúrt lyukak szerint a 8. ábra szerint.

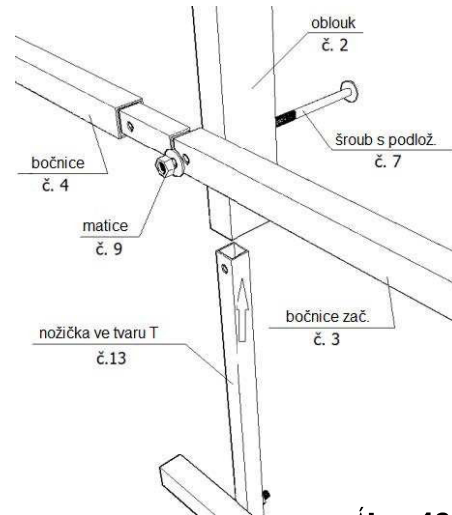
5.2.3. Csavarozza fel az íveket a kezdő oldalfalakra (külső oldalról) a 9. ábra szerint.



Ábra 8



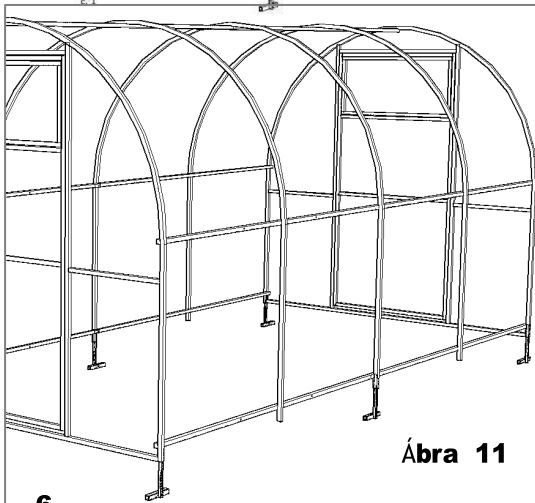
Ábra 9



Ábra 10

5.2.4. Szerelje fel az íveket az oldalfalakra a toábbi ábrákkal részhez.
5.2.5. Ezután csavarozza fel az íveket és a T alakú lábakat az alsó részen az előfúrt lyukak szerint a 10. ábra szerint.
5.2.6. Csavarozza fel a hátsó falat (a 4 méteres üvegházhoz) a 11. ábra szerint.

Az üvegház 2 méteres meghosszabbításához használja a hosszabbító oldalfal részeket.



Ábra 11

A TOMATO üvegház célja, hogy optimális környezetet biztosít a palánták, virágok és zöldségek termesztéséhez lakóövezetekben.

A TOMATO üvegház vázát horganyzott 20x20 mm-es profilokból készítik, és cellás polikarbonáttal van borítva. A maximális szilárdság érdekében az elülső fal egyetlen darabként készül. Az ívek teljesek, csomópontok nélkül. Az üvegház vázát csavarokkal és anyákkal (M6) szerelik össze. A szereléshez 10-es számú kulcs szükséges.

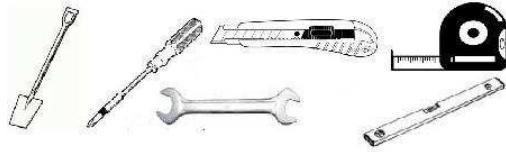
A készlet tartalmaz két ajtót és ablakokat, amelyek javítják az üvegház szellőzését.

1. Komponensek

Ssz.	a komponens neve	mennyiség			kinézet
		4 m	6 m	8 m	
1	Elülső fal ajtóval és szellőző ablakkal	2	2	2	
2	Ív	3	5	7	
3	Első oldalfal	5	5	5	
4	Első oldalfal	5	10	15	
5	Kilincsek	4	4	4	
6	Zsanérok	8	8	8	
7	M6x50 mm-es csavar alátéttel	25	35	45	
8	M6x50 mm-es csavar (a lábakhoz)	6	8	10	
9	M6-os anyák	31	43	55	
10	Onszúró csavarok 4,2x25 mm (kilincsekhez és zsanérokhoz)	48	48	48	
11	Onszúró csavarok 4,2x25 mm horganyzott alátéttel és gumitömítéssel (polikarbonáthoz)	110	126	142	
12	Ajtóakasztó (nyitott ajtók rögzítéséhez)	2	2	2	
13	Lábak (a földbe rögzítéshez)	6	8	10	
14	Cellás polikarbonát (tábla mérete 2,1x6 m)	3	4	5	

3. Javasolt eszközök az üvegház szereléséhez

1. Lapát
2. Csillagcsavarhúzó vagy fúró PH2 bit-tel
3. Kulcs (10 mm) vagy fúró hatszögletű feltétellel (10 mm)
4. Vágókések
5. Vízmérték
6. Mérőszalag,



4. Általános szabályok a cellás polikarbonát telepítéséhez

A polikarbonátot a kerethez 4,2x25 mm-es önfúró csavarokkal, cinkelt alátéttel és gumitömítéssel rögzítse. A kereten előre fúrt lyukak találhatóak a cellás polikarbonát rögzítéséhez. Az önfúró csavarokat ne húzza meg túl erősen, hagyjon helyet a „szabad mozgás” biztosításához.

A cellás polikarbonát deszkákat úgy kell telepíteni, hogy az UV-védelemmel ellátott felület kívül legyen. Az UV szűrőt tartalmazó oldal a feliratozott fólián található. A deszkákat a szerelésig a csomagoló fóliában tárolja.

Az anyag vágásához használjon kihúzható pengével rendelkező vágókést vagy fűrészelt. A deszkák vágásakor a védőfólia érintetlenül maradjon, hogy elkerülje a karcolásokat.

A polikarbonát telepítése után azonnal távolítsa el a védőfóliát mindkét oldalról.

A polikarbonát csatornáknak függőlegesen kell elhelyezkedniük.

5. Szerelési eljárás

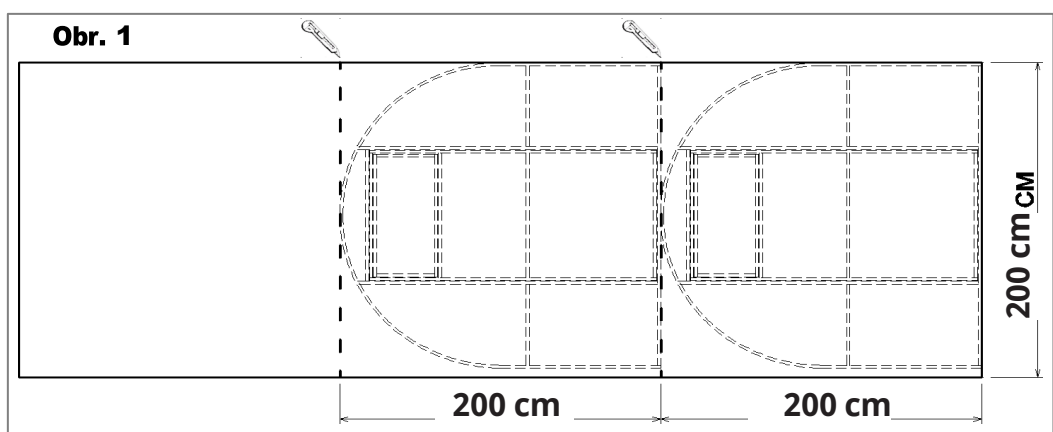
5.1. A keret polikarbonáttal történő borítása

A polikarbonát csatornákat javasoljuk szilikonnal vagy szellőző/tömítő szalaggal lezárni.

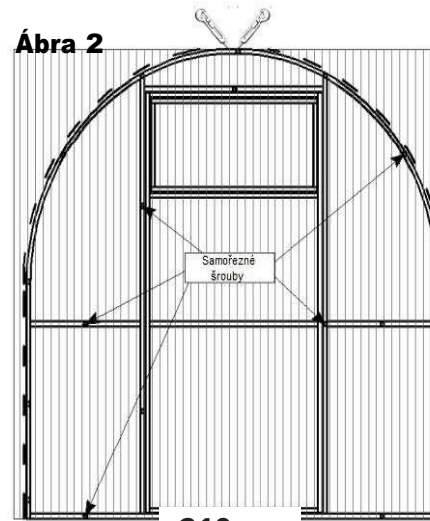
5.1.1. Vágjon le 2 métert a polikarbonát lapból (mérete: 6x2,1 m) az 1. ábra szerint. Így egy 200x210 cm-es téglalapot kap. A polikarbonátot vágja le bontókéssel vagy fűrészsel.

5.1.2. Az 2. ábra szerint helyezze el a levágott polikarbonát lapot (200x210 cm) a frontálisan. A polikarbonát üreges csatornáknak függőlegesen kell elhelyezkedniük. Igazítsa meg a lapot minden oldalról, és rögzítse önmetsző csavarokkal a fúrt lyukak szerint. Ezután pontosan vágja le a polikarbonátot az ív mentén.

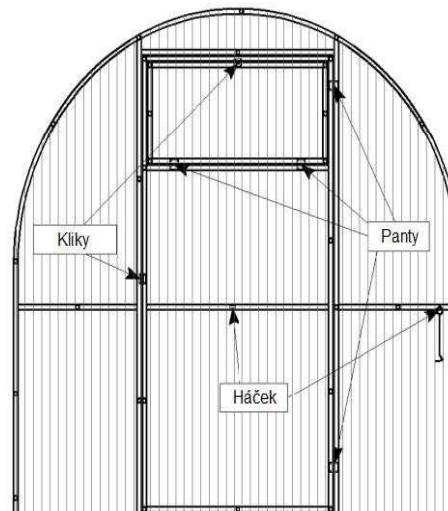
Obr. 1



Ábra 2



Ábra 3



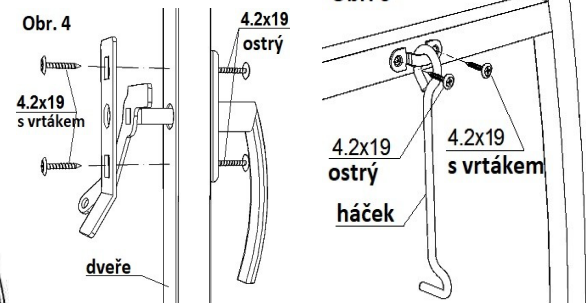
5.1.3. Az önmetsző csavarok segítségével szerelje fel az ajtók és a szellőző ablakok pántjait. A pántokat a polikarbonát külső oldalán kell elhelyezni. Az önmetsző csavarokkal rögzítse az ablakok és ajtók kilincseit a 3. ábra szerint.

5.1.4. Vágja le vízszintesen és függőlegesen az ablakok és ajtók széleit, hogy azokat nyithassa.

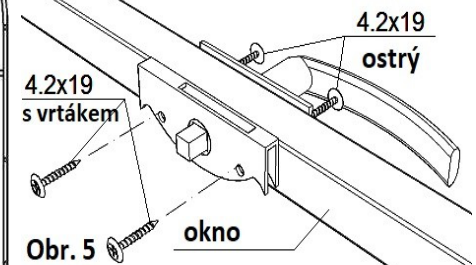
5.1.5. Vegye a hátsó falat, és fedje le a polikarbonáttal ugyanúgy, mint az előlő falat.

5.1.6. Szerelje fel a hátsó oldalra az ajtókra a kampókat és a kampóhoz való szerelvényeket az előfúrt lyukak szerint.

Obr. 4



Obr. 6



Obr. 5