



Ne felejtse eltávolítani a csomagolófóliát a tábla mindkét oldaláról!

Az LEGI márkájú üvegházak folyamatos fejlesztése érdekében a gyártó fenntartja a jogot, hogy a felhasználó előzetes értesítése nélkül bármilyen tervezési változtatást végrehajtsion.

A termékek nem esnek kötelező tanúsítás alá.



ESTRAGON

Horganyzott acélból készült üvegház, amelyet üreges polikarbonát borításra terveztek

SZERELÉSI ÚTMUTATÓ



Hosszúság : 4, 6, 8 m
szélesség: 3 m
magasság: 2 m

Köszönjük, hogy LEGI üvegházat vásárolt.

ÜZEMELTETÉSI KÖVETELMÉNYEK

1. Az üvegház telepítése előtt figyelmesen olvassa el az utasításokat. A nem megfelelő beszerelés károsíthatja a keretet.
2. Az üvegház helyétől függően a felhasználónak meg kell becsülnie az üvegház lehetséges hőterhelését, és szükség esetén támasztékokat kell felszerelnie vagy eltávolítani a havat a keretről. Az üvegház 100 kg/m² hőterhelést és 20 m/s szélsőséget bír el. Az ilyen hőterhelés 25 cm fekvő vagy 50 cm frissen hullott hóval felel meg.
3. Ne telepítse az üvegházat épületek és kerítések közvetlen közelébe (2 méternél kevesebbre).
4. Üvegház szeles terepen történő telepítésekor alapos rögzítés szükséges a talajban.
5. Ne tegye ki az üvegház keretét mechanikai hatásoknak.
6. Ne módosítsa önkényesen a termék kialakítását.
7. Annak érdekében, hogy az üreges polikarbonát fényáteresztő képessége ne csökkenjen, javasoljuk, hogy a felületet pamut kendővel tisztítsa meg vízzel és ammóniát vagy oldószert nem tartalmazó tisztítószerrel. Nem megengedett koptató részecskéket tartalmazó vegyi anyagok használata.

Garancia

1. A jótállási idő az eladástól számított 5 év. A garancia a gyártási hibákra és az anyaghibákra terjed ki. A szerkezet korrózió által érintett hegesztett részeit kezelje például cinkpermettel. A garancia nem terjed ki a szerkezet egyes részeinek korróziójából vagy a túlzott hőterhelésből (80 kg/m² felett) okozott károokra.
2. A garancia érvényét veszti:
 - 2.1. ha nem tartja be az összeszerelési utasításokat;
 - 2.2. az üvegház üzemeltetésére vonatkozó követelmények be nem tartása esetén;
 - 2.3. ha az üvegházat a tervezettől eltérő célra használják;
 - 2.4. vis maior (természeti katasztrófa) okozta károk esetén;
 - 2.5. üvegház vásárlásáról szóló dokumentum hiányában.
3. Az üvegház ellenáll a szélleheléseknek. Az önszerelés során a vevő köteles felmérni az üvegház további talajba történő rögzítésének szükségességét, a talaj típusától és az üvegház helyétől függően.
A gyártó felelős:
 - az alkatrészek teljessége;
 - az üvegház funkcionalitása;
 - a szerkezet ellenállása a külső légköri hatások meghatározott erővel szemben.

Az eladó:
Dům a zahrada Ježek s.r.o.
K Papírně 171/32, 312 00 Plzeň
Importőr: Happy Retail s.r.o. Karadžičova 47,
811 07 Bratislava



5.3. A keret borítása üreges polikarbonáttal

Helyezze el a táblákat úgy, hogy a polikarbonát üregek párhuzamosan fussanak az ívekkel. A táblákat úgy szerelje fel, hogy legalább 5 cm-rel túlnyúljanak a végíveken. Fektesse le a polikarbonát lapokat hosszában úgy, hogy kissé átfedjék egymást. A táblákat alaposan ki kell egyenlíteni és először az alsó él mentén, majd az ív mentén a fűrt furatok szerint csavarozni kell.



5.4. Üvegház építése

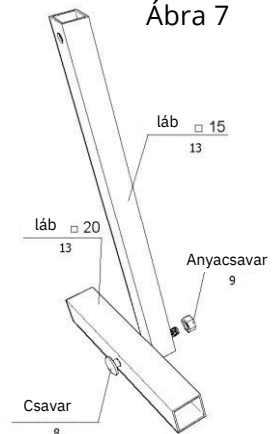
A munka megkezdése előtt alaposan ki kell egyenlíteni a felületet, amelyen az üvegház áll. Áss lyukakat az ívekhez, amelyekre a lábakat felszerelik. Az üvegházat úgy szerelje fel, hogy az előlap alsó profilja a talajsíntben legyen, a lábak pedig a talajban legyenek. Ezután letakarjuk földdel és megnyomjuk.

Figyelem!

Ne hagyja az összeszerelt üvegházat a talajhoz rögzítetlenül. Üvegház szeles környezetben történő telepítésekor további rögzítés szükséges a talajba segédanyaggal (armatúra stb.). A terepnek, amelyen az üvegház fog állni, síknak kell lennie, jelentős dőlések nélkül. Erős szél esetén az üvegház ablakait és ajtóit zárni kell.

5.2. A keret felszerelése

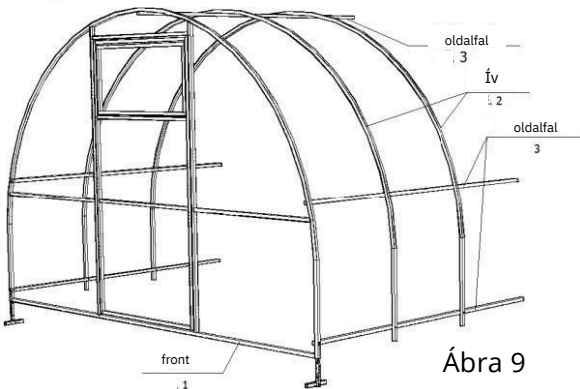
Ábra 7



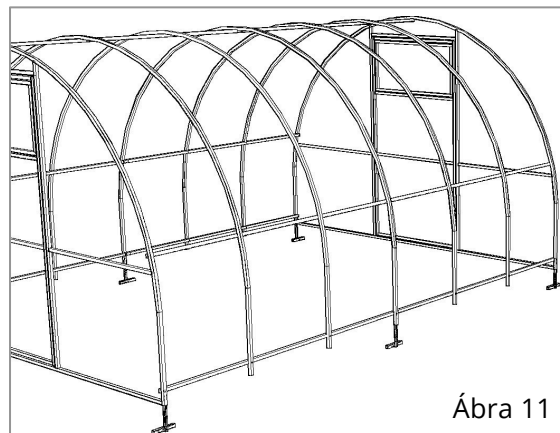
5.2.1. Szerelje össze a T-alakú lábakat az üvegház talajba történő rögzítéséhez a 7. ábra szerint.

5.2.2. 6x50 mm-es csavarokkal rögzítse az elülső oldalra a kezdeti oldallapokat, és a fűrt furatok szerint a lábakat is (8. ábra).

5.2.3. Csavarja rá az ívet a kezdeti oldalfalakra (külről) a 9. ábrán látható módon.



Ábra 9

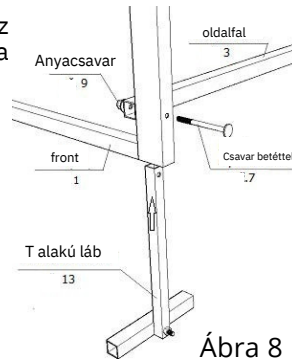


Ábra 11

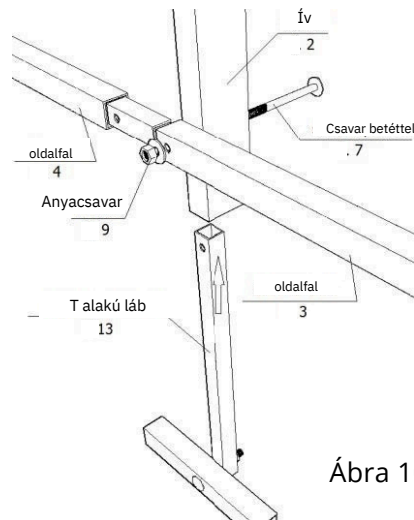
5.2.4. Csatlakoztassa a kezdeti oldalpaneleket a többi oldalsó részhez.

5.2.5. Ezután csavarja be az íveket és a T alakú lábak alját a fűrt lyukak szerint, a 10. ábrán látható módon.

5.2.6. Csavarja be a hátlapot (4 m hosszú üvegházhoz). (11. ábra) Az üvegház 2 m-rel meghosszabbításra használja az oldalsó hosszabbító részek.



Ábra 8



Ábra 10

Üvegház szerelési útmutató

1. Termékleírás

Az ESTRAGON üvegház optimális környezetet teremt a palántaneveléshez, virágok és zöldségek a lakott területeken.

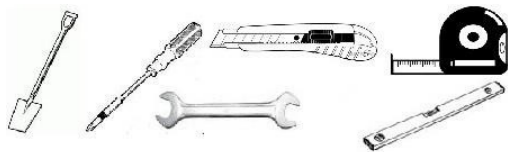
Az ESTRAGON üvegház váza 20x20 mm-es szögletes horganyzott profilokból készül és üreges polikarbonáttal való burkolásra szolgál. A lehető legnagyobb szilárdság biztosítása érdekében a homlok egy egész darabként készül. Az ívek tömörök, csomópontok nélkül. Az üvegház keretét csavarokkal és anyákkal (M6) kell összeszerelni. Az összeszereléshez 10 es kulcs szükséges.

A készlet két ajtót és ablakot tartalmaz, amelyek javítják az üvegház szellőzését. Télen nem szükséges eltávolítani a burkolatot.

Č:	A alkatrész neve	Szám			Kinézet
		4 M	6 M	8 M	
1	Elöl ajtóval és szellőző ablakkal	2	2	2	
2	Ív	5	8	11	
3	Kezdeti oldalfalak	5	5	5	
4	Oldalfalak	5	10	15	
5	Kilincs az ablakra	2	2	2	
6	Kilincs ajtóhoz	2	2	2	
7	Pánt	8	8	8	
8	Csavar M6x50 mm betéttel	35	50	65	
9	Csavar M6x50 mm (lábak számára)	6	8	10	
10	Anyacsavar M6	41	58	75	
11	Csavar és anyacsavar M4 (a kilincs számára)	4	4	4	
12	Samořezné šrouby 4,2x25 mm (na panty a kliky)	40	40	40	
13	Önmetsző csavarok 4,2x25 mm (zsanérokhoz és fogantyúkhöz)	134	158	182	
14	Ajtókampó (nyitott ajtó rögzítéséhez)	2	2	2	
15	Lábak (földbe rögzíteni)	6	8	10	
16	Dutinkový polykarbonát (rozměr desky 2,1x6 m)	3	4	5	

3. Ajánlott szerszámok üvegház összeszereléshez

1. Ásó
2. Csillagfejű csavarhúzó vagy fúró PH2 bittel.
3. Csavarkulcs (10 mm) vagy fúró hatlapfejű fúróval (10 mm).
4. Építőipari kés
5. Vízszintező
6. Mérőszalag



4. Az üreges polikarbonát beépítésének általános szabályai

A polikarbonát 4,2x25 mm-es önmetsző csavarokkal rögzíthető a kerethez horganyzott alátéttel és gumitömítéssel. A keretben lyukak vannak fúrná a cső alakú polikarbonát rögzítéséhez.

A beszerelés során ne húzza meg túl erősen az önmetsző csavarokat, hagyjon szabad helyet a biztonság kedvéért "szabadon futó".

Üreges polikarbonát lemezeket úgy kell felszerelni, hogy az UV-védő felület kívül legyen. A leírt filmmel ellátott oldal UV szűrőt tartalmaz.

Tartsa a táblákat a csomagolófóliában az összeszerelés pillanatáig.

Az anyag vágására egy kihúzható pengével ellátott építőkés vagy szűrőfűrész készült. A deszkák vágásakor a védőfóliának sértetlennek kell maradnia, hogy elkerülje a karcolásokat.

A polikarbonát beszerelése után azonnal távolítsa el a védőfóliát a tábla mindkét oldaláról.

A polikarbonát üregeknek függőlegesen kell mutatniuk.

5. Összeszerelési eljárás

5.1. Az üvegház üreges polikarbonát borítása

Javasoljuk, hogy a polikarbonát aljzatokat polikarbonát szilikonnal

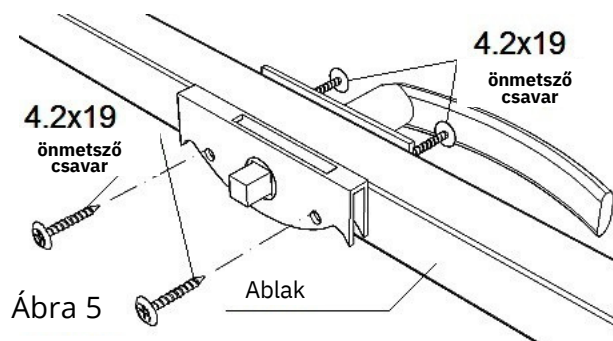
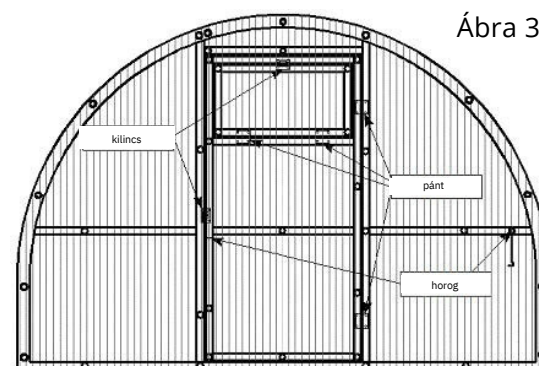
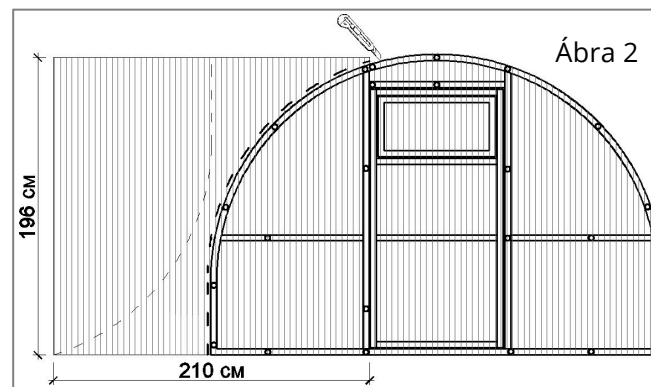
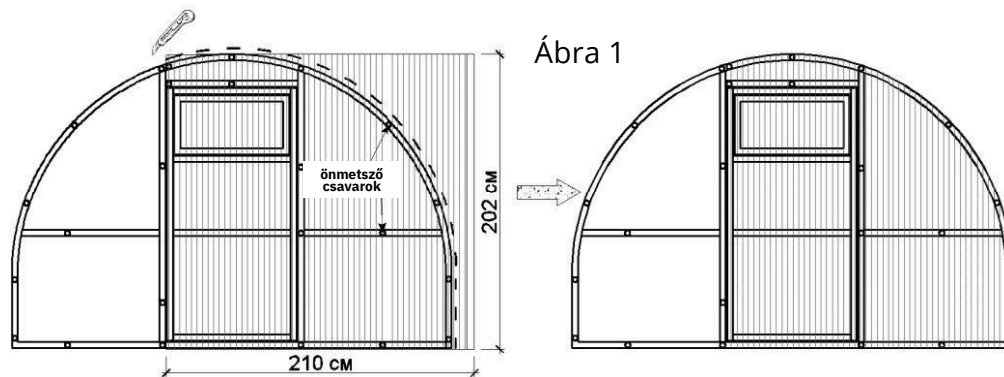
vagyszellőzővel/tömítéssel tömítse le.

5.1.1. Vágja fel a polikarbonát lapot (6,00x2,10 m méretű) három részre: két 202 cm-es részre és egy 196 cm-es részre. A polikarbonátot fémfűrészsel vagy fémfűrészsel kell vágni.

5.1.2. Helyezze az egyik polikarbonát részt (202x210 cm) a fejtámlára az 1. ábra szerint. A polikarbonát üregeket függőlegesen kell elhelyezni. Igazítsa minden oldalon, és rögzítse önmetsző csavarokkal a fúrt lyukak szerint. Vágja le a polikarbonátot pontosan az ív mentén.

5.1.3. Fedje le az előlap fennmaradó részét a polikarbonát második részével (196x210 cm-es mérettel). Rögzítse önmetsző csavarokkal, és vágja pontosan az ív mentén. A maradék polikarbonáttal fedje le a hátlapot a 2. ábrán látható módon.

5.1.4. Szerelje be az ajtó és a szellőzőablak zsanérjait önmetsző csavarokkal. A zsanérokat a polikarbonát külső oldalán kell elhelyezni. Rögzítse a kilincseket az ablakhoz és az ajtóhoz önmetsző csavarokkal a 3. ábrán látható módon.



5.1.5. Vágja be vízszintesen és függőlegesen az ablakok és ajtók széleit, hogy kinyithatóak legyenek.

5.1.6. Fogja meg a hátsó lapot, és fedje le polikarbonáttal ugyanúgy, mint az elülsőt.

5.1.7. Szerelje fel a horgokat és a horgos szerelvényeket az előlapokra a fúrt lyukak szerint.

