



FVC 8010 EC
FVC 8020 EC

Kerti szivattyú

HASZNÁLATI ÚTMUTATÓ

Köszönjük, hogy megvásárolta ezt a szivattyút. Mielőtt használni kezdi, figyelmesen olvassa el ezt a használati útmutatót és őrizze meg a későbbiekre.

TARTALOM

1. ÁLTALÁNOS BIZTONSÁGI ELŐÍRÁSOK.....	28
Fontos biztonsági figyelmeztetések.....	28
Csomagolás	28
Használati útmutató.....	28
Elektromos biztonság	28
2. A GÉP LEÍRÁSA ÉS A CSOMAGOLÁS TARTALMA.....	29
A gép leírása (ld. 1. ábra).....	29
3. TELEPÍTÉS ÉS ÜZEMBE HELYEZÉS.....	29
Telepítés (2. ábra).....	30
4. ELEKTROMOS CSATLAKOZTATÁS.....	31
5. ÜZEMBE HELYEZÉS	31
6. KARBANTARTÁS ÉS TISZTÍTÁS.....	31
7. MIT TEGYEK, HA.....	32
8. MŰSZAKI ADATOK.....	33
9. MEGSEMISÍTÉS	34

1. ÁLTALÁNOS BIZTONSÁGI ELŐÍRÁSOK

Fontos biztonsági figyelmeztetések

- ☼ A terméket gondosan csomagolja ki és ügyeljen rá, hogy ne dobjon ki semmit, amíg nem találta meg minden alkatrészt.
- ☼ Olvassa el az összes figyelmeztetést és utasítást. A figyelmeztetések és utasítások figyelmen kívül hagyásának áramütés, tűz és/vagy súlyos sérülés lehet a következménye.

⚠ FIGYELEM! Óvakodjon az áramütéstől!

Csomagolás

A terméket a csomagolása védi a szállítás közbeni sérüléstől. Ez a csomagolás újrahasznosítható anyagból készült, ezért le lehet adni újrahasznosításra.

Használati útmutató

Mielőtt a merülőszivattyút használni kezdi, olvassa el a következő biztonsági előírásokat és a használati útmutatót. Ismerkedjen meg minden alkatrésszel, és a berendezés helyes használatával. Az útmutatót gondosan őrizze meg későbbi szükség esetére. Ha a berendezést másik személynek adja el, az útmutatóval adja át. A használati útmutató utasításainak betartása a kerti gép helyes használatának alapja. A használati útmutató a kezelésre, karbantartásra és javításra vonatkozó utasításokat is tartalmaz.

📖 MEGJEGYZÉS: Ha a gépet másik személynek adja át, az útmutatót is adja oda.

A használati útmutató utasításainak betartása a gép helyes használatának alapja. A használati útmutató a kezelésre, karbantartásra és javításra vonatkozó utasításokat is tartalmaz.

Elektromos biztonság

A szivattyút bármilyen, az adott szabványok szerint telepített aljzathoz csatlakoztatható. Az aljzatban levő áramnak 230 V ~ 50 Hz kell lennie.

⚠ FIGYELEM! Fontos az Ön személyes biztonsága miatt. A szivattyút első használata előtt ellenőriztesse szakemberrel a következőket:

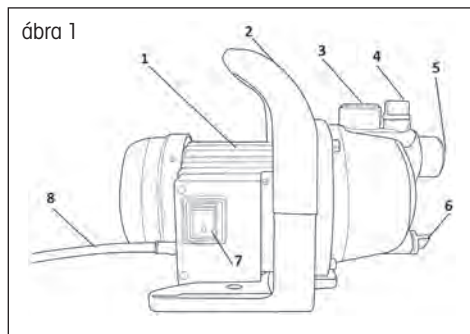
- Földelés
- Nullás vezeték
- Az áramvédőnek meg kell felelnie az energetikai biztonsági szabványoknak, és hibátlanul kell működni.
- A csatlakozónak nedvességtől védettnek kell lennie.
- Ha a villanyvezeték nedvesedhet, magasabbra kell emelni.
- Minden körülmények között akadályozza meg, hogy agresszív folyadékok és durva anyagok jussanak a berendezésbe.
- A merülőszivattyút óvni kell a fagytól.
- A szivattyút nem szabad szárazon működtetni.
- Megfelelő eszközökkel akadályozza meg, hogy gyermekek hozzáférhessenek a szivattyú részeihez.

A gyártó nem felel az útmutató utasításainak be nem tartásából adódó balesetekért vagy károkért.

2. A GÉP LEÍRÁSA ÉS A CSOMAGOLÁS TARTALMA

A gép leírása (ld. 1. ábra)

1. A szivattyú teste
2. A szivattyú fogantyúja
3. Kimeneti nyílás
4. Szellőző sapka
5. Bemeneti nyílás
6. Leeresztő dugó
7. Főkapcsoló
8. Tápkábel



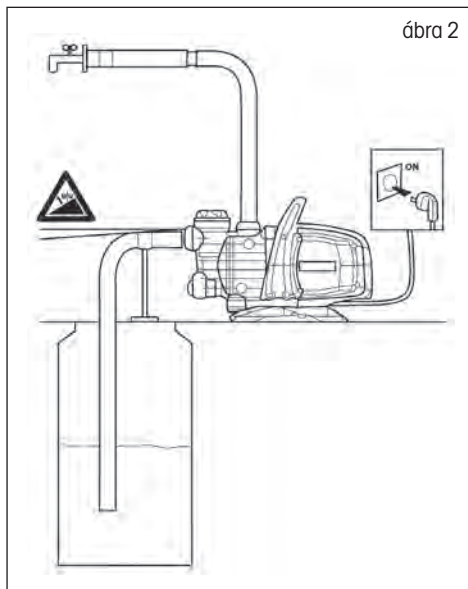
3. TELEPÍTÉS ÉS ÜZEMBE HELYEZÉS

⚠ FIGYELEM! A telepítés előtt gondosan olvassa el a teljes dokumentációt.

- ☼ Ezeket a szivattyúkat tilos medencében, tóban, víztározóban használni, ha ember tartózkodik benne, ugyanúgy ne használja szénhidrogén (benzin, gázolaj, fűtőolaj, oldószerek, stb.) szivattyúzására a területen érvényes balesetvédelmi előírások értelmében.
- ☼ Soha ne érjen vízhez, mikor a szivattyú csatlakoztatója be van dugva a konnektorba, még abban az esetben sem, amikor a szivattyú nem üzemel. Minden művelet előtt húzza ki a tápegységből. Határozottan kerülje el, hogy a szivattyú szárazon működjön.
- ☼ Védje a szivattyút az időjárás viszontagságaitól.
- ☼ A szivattyú termikus motorvédelemmel van felszerelve. A motor potenciális túlterhelése esetén a motorvédő automatikusan kikapcsolja a szivattyút. A motor lehűlésére szükséges idő kb. 15 - 20 perc, majd lehűlés után a szivattyú automatikusan bekapcsol.
- ☼ A motorvédelem beavatkozása után meg kell keresni az okot és eltávolítani azt.
- ☼ Olvassa el a Hibaelhárítás fejezetet.
- ☼ Tárolás előtt tisztítsa meg a szivattyút. Lásd. a „Karbantartás és tisztítás” fejezet.
- ☼ Felügyelet nélkül ne üzemeltesse a szivattyút.

Telepítés (2. ábra)

A kerti szivattyúk használata alkalmas kiskertészetben, kertekben, sürgősségi háztartási esetekben és barkácsolásnál. Kompakt formájának köszönhetően könnyen kezelhető, különleges alkalmazásokra is alkalmas, mint például hordozható szivattyúk sürgősségi esetekben, vagy víz kiszívása a tározókból.



ábra 2

- ✿ A szivattyút telepítse olyan helyre, amely védett az időjárás viszontagságaitól és a hőmérséklet nem lépi túl a 40 °C.
- ✿ A szivattyú telepítése állandóra ajánlott. Lyukak a lábokban lehetővé teszik csavarral szilárd talajhoz rögzíteni (a csavarok nem részei a csomagolásnak), Lásd a 2. ábrát.
- ✿ Akadályozza meg, hogy a vezeték túlterhelje a bemeneti és a kimeneti nyílást (3. és 5. Pont, 1. ábra), hogy megelőzze a deformációt és törést.
- ✿ A szivattyút a lehető legközelebb helyezze a szivattyúzott folyadékhoz, a szivattyút vízszintes helyzetben telepítse.
- ✿ A csővezeték soha ne legyen kisebb átmérőjű, mint az a szivattyú szívótorkának átmérője. A több mint négy méteres szívó-mélység vagy hosszú vízszintes szakaszok esetében, ajánlott nagyobb átmérőjű tömlőt használni, mint a szivattyú szívónyílása.
- ✿ Ha a szívócsövet enyhén megdőnti a szivattyú felé, megelőzi a légbuborékok képződését. ábra 2.
- ✿ Abban az esetben, ha a szívócső gumiból vagy rugalmas anyagból készült, mindig ellenőrizze, hogy megerősített fajta, amely ellenáll a vákuumnak, hogy megakadályozza a szívás miatti szűkülést.
- ✿ A fix telepítés esetében ajánlott elzáró szelepet telepíteni a szívó és nyomó oldalon is. Ez lehetővé teszi, hogy az áramkört elzárja a szivattyú bemeneténél és/vagy kimeneténél, ami hasznos lehet karbantartási munkák és a tisztítás esetében, vagy olyan időszakokban, amikor a szivattyú nincs használatban.
- ✿ Kisméretű szennyezések esetében ajánlott a szivattyú bemeneténél használni a szűrőt és a szívócsőre telepíteni.
- ✿ Ne tegye ki a motort túl sok indításnak/több órás működésnek. Javasoljuk, hogy ne haladja meg a 20 indítást/órát.

4. ELEKTROMOS BEKÖTÉS

- ☼ Ellenőrizze, hogy szivattyú elektromotorának a címken feltüntetett feszültsége megegyezik az alkalmazott tápfeszültséggel, különösen a földelőkapcsot kell csatlakoztatni a tápkábelhez.
- ☼ A tápkábel, amely része a szivattyúnak, korlátozza a telepítési távolságot. Ha hosszabbító kábelre van szükség, ellenőrizze, hogy az azonos típusú (pl. H05 RN-F vagy H07 RN-F, a telepítéstől függően).

5. ÜZEMBE HELYEZÉS

- ☼ A szivattyút ne helyezze üzembe anélkül, hogy feltöltené folyadékkal.
- ☼ A folyadékot öntse a kimeneti nyílásba (1. ábra, 2. pont) vagy a légkieresztő nyílásba (1. ábra, 3. pont). A folyadékot addig öntse, míg nem csurog ki a nyílásból. A feltöltés a mechanikus szigetelés funkciót biztosítja. A száraz üzemeltetés javíthatatlan károkat okoz a mechanikus szigetelésen.
- ☼ Ezután alaposan csavarozza be a légkieresztő sapkát vagy csatlakoztassa a kimeneti tömlőt.
- ☼ Csatlakoztassa a tápkábelt egy konnektorhoz, melynek feszültsége 230 V.
- ☼ Főkapcsolóval kapcsolja a szivattyút az I állásba (1. ábra, 7. pont)
- ☼ Mielőtt a főkapcsolót a 0 állásba kapcsolja, kapcsolja ki a szivattyút
- ☼ Abban az esetben, ha kimerül a vízforrás, azonnal kapcsolja a szivattyút főkapcsolóját a 0 állásba. Akadályozza meg a száraz működtetést.

⚠ FAGYVESZÉLY: Ha a szivattyú kikapcsolva marad 0 °C alatti hőmérsékletnél, győződjön meg arról, hogy nincs benne maradék víz, amely a műanyag alkatrészekben fagyás esetében repedéseket okozhat.

- ☼ A maradék vizet engedje ki a leeresztő nyíláson keresztül (1. ábra, 6. pont)
- ☼ Ha a szivattyút már olyan anyagokkal használta, melyek hajlamosak lerakódásokat képezni vagy klórozott vízzel, használat után öblítse át erős vízárammal, hogy megakadályozza a lerakódások képződését, melyek csökkentik a szivattyú paramétereit.





6. KARBANTARTÁS ÉS TISZTÍTÁS

Normál működtetésnél a szivattyú nem igényel semmilyen karbantartást. Minden esetben a szükséges javítási és karbantartási műveleteket csak akkor végezze, miután leválasztotta a szivattyút az elektromos hálózatról. Mielőtt a szivattyú újra működésbe lép, győződjön meg arról, hogy úgy volt újra összeszerelve, hogy ne veszélyeztesse a személyeket.

7. MIT TEGYEK, „HA...”

HIBA	VIZSGÁLAT (lehetséges okok)	MEGOLDÁS
A motor indítás után nem forog, nem ad ki hangot.	A tápegység nincs feszültség alatt.	Ellenőrizze az elektromos ellátást.
	A szivattyúmotor nincs feszültség alatt.	Ellenőrizze a szivattyú tápkábelét.
	Ellenőrizze a biztosítékokat.	A hibás biztosítékokat cserélje újakra.
	A hővédelem esetlegesen beavatkozása.	Várjon kb. 20 percet, míg kihűl a motor. Ellenőrizze az okot és távolítsa el. MEGJ.: Bármilyen azonnali meghibásodás ismétlése azt jelenti, hogy a motor zártatos
A motor indítás után nem forog, de hangot ad ki.	Alacsony tápfeszültség.	Ellenőrizze a tápfeszültséget.
	Keresse meg a szivattyú vagy motor lehetséges eltömlődését.	Távolítsa el a mechanikus ellenállásokat.
	Ellenőrizze, hogy a tengely ne blokkolt-e.	A mellékelt szerszám segítségével vegye le a fedelet és a csavarhúzóval fordítsa el a tengelyt.
	Ellenőrizze a kondenzátor állapotát.	Cserélje ki a kondenzátort.
A motor járása nehézkes.	Győződjön meg arról, hogy a tápfeszültség elegendő.	Ellenőrizze a tápfeszültséget.
	Ellenőrizze, hogy nincs-e kopás a mozgó és álló részek között.	Próbálja meg eltávolítani a kopás okát.
A szivattyú nem ad vizet.	A szivattyú nem volt megfelelően felöntve.	Töltsen fel a szivattyút vízzel, öntse fel teljesen és a légkieresztősapka lecsavarozásával figyelje a levegő kimenetét.
	A szívócső átmérője nem elegendő.	Cserélje ki a csövet nagyobb átmérőjű csőre.
Szivattyú nem szívja a vizet.	Levegő szívás szívócsővel.	Távolítsa el az említett negatív jelenséget a csatlakozások szivárgását és megismételje meg a felöntést.
	A szívócső negatív döntése elősegíti a levegőbuborékok képződését.	Állítsa be a szívócső döntését.
A szivattyú nem elegendő mennyiségű vizet szív.	A szívócső eltömlődött.	Tisztítsa ki a szívócsövet.
	A lapátkerék elhasználódott vagy eltömlődött.	Távolítsa el az eltömlődést, vagy cserélje ki a kopott alkatrészeket.
	A szívócső átmérője nem elegendő.	Cserélje ki nagyobb átmérőjű csőre.
A szivattyú vibrál és nagyon hangos.	Ellenőrizze, hogy a szivattyú és a csövek erősen rögzítve vannak.	Húzza be a laza részeket.
	Kavitáció a szivattyúban.	Csökkentse a szívásmagasságot, vagy ellenőrizze a nyomásesést.
	A szivattyú túlterhelt.	Hasznos lehet korlátozni az áramlást a bemenetnél.

 **MEGJEGYZÉS: Nem vonatkozik a garancia:**

-  A forgó mechanikus szigetelés sérülésére üresjáratban működtetés, vagy a vízben levő idegen tárgyak miatt
-  A keringetés blokkolására idegen tárgyak miatt
-  A szállítás során bekövetkező sérülésre
-  A nem szakszerű beavatkozás miatti sérülésre

8. MŰSZAKI ADATOK

Típus	FVC 8010 EC	FVC 8020 EC
Feszültség/frekvencia	230 V ~ 50 HZ	230 V ~ 50 HZ
Teljesítmény	600 W	800 W
Maximális továbbított mennyiség	2800 l/ó	3200 l/ó
Maximum kinyomás	35 m	40 m
Maximum merülési mélység	7 m	8 m
Közeg maximum hőfok	35°C	35°C
A hálózati kábel hossza	1,2 m	1,2 m
Maximális nyomás	3,5 bar	4,0 bar
Tömlő csatlakoztatása - szívás	1", belső menet	1", belső menet
Tömlő csatlakoztatása - kimenet	1", belső menet	1", belső menet
Tömeg	6,5 kg	6,8 kg

9. MEGSEMMISÍTÉS

A HASZNÁLT CSOMAGOLÓANYAGOKRA VONATKOZÓ UTASÍTÁSOK ÉS TÁJÉKOZTATÓ

A használt csomagolóanyagokat az önkormányzat által kijelölt hulladékgyűjtő helyre helyezze el.



A gép és tartozékai különböző anyagokból, pl. fémből és műanyagból készültek.
A sérült alkatrészeket adja le szelektív gyűjtőhelyen. Tájékozódjon az illetékes hivatalnál.



Ez a termék teljesíti minden rá vonatkozó EU-irányelv alapkövetelményeit.

Változtatások a szövegben, a kivitelben és a műszaki jellemzőkben előzetes figyelmeztetés nélkül történhetnek, a módosításra vonatkozó jog fenntartva.

Használati útmutató az eredeti nyelven.



FIELDMANN®
Home & Garden Performance

Model /Modell /Modelis:

**Záruční list / Záručný list /
Warranty Certificate / Jótállási jegy /
Garantijos taisyklės / Karta Gwarancyjna**

Výrobní číslo
Výrobné číslo
Serial No.
Szériaszám
Serijos Nr.
Numer seryjny

Razítko a podpis prodejce
Pečiatka a podpis predajcu
Dealer's stamp
A kereskedő bélyegzője
Pardavėjo antspaudas
Pieczętka i podpis sklepu

Datum prodeje
Dátum predaja
Date of purchase
A vásárlás dátuma
Pardavimo data
Data zakupu

Jótállási jegy

■ A termék gyártója: FAST ČR, a.s. (U Sanitasa 1621, Říčany u Prahy 251 01, Csehország)

■ A FAST Hungary Kft. (2310 Szigetszentmiklós, Kántor út 10.) mint a termék magyarországi importőre a jótállási jegyen feltüntetett típusú és gyártási számú készülékre jótállást határoz meg a fogyasztók számára az alábbi feltételek szerint:

■ A FAST Hungary Kft. a termékre a fogyasztó részére történő átadástól (vásárlástól), illetve ha az üzembe helyezését a termék értékesítő vállalkozás vagy annak megbízottja végzi, az üzembe helyezéstől számított 24 hónapig, míg 250.000,- Ft eladási ár felett 36 hónapig tartó időtartamra vállal jótállást. Ha a terméket a fogyasztó az átadástól számított fél éven belül helyzeti üzembe, akkor a jótállást határidő a termék átadásától kezdődik. A termék alkotórészeire és tartozékaira (pl. akkumulátor) a jótállási idő a termék átadásától számított 12 hónap.

■ A jótállási igény a jótállási jeggyel, az átadástól (ha releváns az üzembe helyezéstől) számított (i) 1 évig - 100.000,- Ft eladási árát meg nem haladó termék esetén; (ii) 2 évig - 250.000,- Ft eladási árát meg nem haladó termék esetén; (iii) 3 évig - 250.000,- Ft eladási árát meghaladó termék esetén a terméket értékesítő vállalkozásnál, annak székhelyén, vagy bármely telephelyén, fióktelepén, illetve mindhárom esetben a jótállási jegyen feltüntetett hivatalos szerviznél közvetlenül is, míg az előző (i) pont szerinti esetben, azaz 100.000,- Ft eladási árát meg nem haladó termék esetén a 13. hónaptól a 24. hónapig kizárólag a hivatalos szerviznél érvényesíthető. ■ Jótállási jegy hiányában a fogyasztói szerződés megkötését bizonyítani kell tekinteni, ha a fogyasztó bemutatja a termék ellenértékének megfizetését hitelt érdemlően igazoló bizonylatot. Mindezek érdekében kérjük tisztelt Vásárlóinkat, hogy őrizzék meg a fizetési bizonylatot is. A jótállási időn belüli meghibásodás esetén a fogyasztó - választása szerint - (i) a hibás termék díjmentes kijavítását vagy kicserélését követelheti, kivéve, ha a választott igény teljesítése lehetetlen, vagy ha az a jótállásra kötelezettnek a fogyasztó által érvényesíteni kívánt másik igény teljesítésével összehasonlítva aránytalan többletköltséget eredményezne, vagy (ii) ha a kötelezett a kijavítást, illetve kicserélést nem vállalata, vagy e kötelezettségének megfelelő határidőn belül, a fogyasztó érdekeit kímélve nem tud eleget tenni, vagy ha a fogyasztónak a kijavításához vagy kicseréléséhez fűződő érdeke megszűnt, akkor a fogyasztó megfelelő árleszállást igényelhet, vagy a hibát a kötelezett költségére maga kijavíthatja vagy mással kijavíthatja vagy elállhat a szerződéstől. Jelentéketlen hiba miatt

elállásnak nincs helye. A fogyasztó a választott jogáról másra térhet át. Az áttéréssel okozott költséget köteles a jótállásra kötelezettnek megfizetni, kivéve, ha az áttérésre a jótállásra kötelezett adott okot, vagy az áttérés egyébként indokolt volt. ■ Ha a jótállási időtartam alatt a termék első alkalommal történő javítása során megállapítást nyer, hogy a termék nem javítható, a fogyasztó eltérő rendelkezése hiányában a termék a megállapítást követő 8 napon belül kicserélésre kerül. Ha a termék cseréjére nincs lehetőség, a fogyasztó által bemutatott, a termék ellenértékének megfizetését igazoló bizonylaton feltüntetett vételárát nyolc napon belül kell a fogyasztó részére visszatéríteni. ■ Ha a jótállási időtartam alatt a termék három alkalommal történő kijavítást követően ismét meghibásodik, a fogyasztó eltérő rendelkezése hiányában, valamint ha a fogyasztó nem igényli a vételár arányos leszállítását, és nem kívánja a terméket a jótállásra kötelezett költségére kijavítani vagy mással kijavíttatni, a termék 8 napon belül kicserélésre kerül. Ha a termék kicserélésére nincs lehetőség, a fogyasztó által bemutatott, a termék ellenértékének megfizetését igazoló bizonylaton feltüntetett vételárát nyolc napon belül kell a fogyasztó részére visszatéríteni. ■ Ha a termék kijavítására a kijavítási igény közlésétől számított 30. napig nem kerül sor, a fogyasztó eltérő rendelkezése hiányában a terméket a 30 napos határidő eredménytelen eltelte követő nyolc napon belül cserélni kell. Ha a termék cseréjére nincs lehetőség, a fogyasztó által bemutatott, a termék ellenértékének megfizetését igazoló bizonylaton feltüntetett vételárát a 30 napos kijavítási határidő eredménytelen eltelte követő nyolc napon belül kell a fogyasztó részére visszatéríteni. ■ A fogyasztó a hiba felfedezését követően késedelem nélkül, legkésőbb a felfedezéstől számított 2 hónapon belül köteles a hibát közölni. A bejelentés kapcsán kérjük vegye figyelembe, hogy a **jótállási igény kizárólag a jótállási határidőben érvényesíthető! Mindazonáltal a jótállási határidő meghosszabbodik a javításra átadás napjától kezdve azzal az idővel, amely alatt a fogyasztó a terméket a hiba miatt rendeltetészerűen nem használhatta.** Ha a jótállásra kötelezett jótállási kötelezettségének megfelelő határidőben nem tesz eleget, a jótállási igény a fogyasztó erre irányuló felhívásában tűzött megfelelő határidő eltelteitől számított 3 hónapon belül akkor is érvényesíthető bíróság előtt, ha a jótállási idő már eltelt. E határidő elmulasztása jogvesztéssel jár. A jótállási kötelezettség teljesítésével kapcsolatosan felmerülő költségek a jótállás kötelezettjét terhelik.

■ A 151/2003. (IX.22.) Korm.rendeletben meghatározott tartós fogyasztási cikk meghibásodása miatt a vásárlástól (üzembe helyezéstől) számított három munkanapon belül érvényesített csereigény esetén a terméket értékesítő vállalkozás nem hivatkozhat aránytalan többletköltségre, hanem köteles a tartós fogyasztási cikket kicserélni, feltéve, hogy a meghibásodás a rendeltetészerű használatot akadályozza (és a csere nem lehetetlen). ■ Kijavítás esetén a fogyasztási cikkbe csak új alkatrészt kerülhet beépítésre. Javítási- vagy csereigény esetén törekedni kell arra, hogy a kijavítás vagy kicserélés 15 napon belül megtörténjen. Ha a javítás vagy a csere időtartama a 15 napot meghaladja, akkor tájékoztatni kell a fogyasztót a javítás vagy a csere várható időtartamáról. A tájékoztatás a fogyasztó előzetes hozzájárulása esetén elektronikus úton, vagy a fogyasztó általi átvétel igazolására alkalmas más módon történik. A rögzített bekötésű, illetve a 10kg-nál súlyosabb, vagy tömegközlekedési eszközön kézi csomagként nem szállítható fogyasztási cikket – járművek kivételével – az üzemeltetés helyén kell megjavítani. Ha a javítás az üzemeltetés helyén nem végezhető el, a le- és felszerelésről, valamint az el- és visszaszállításról a jótállás kötelezettje, vagy – a javításhoz szükséges közvetlenül érvényesített kijavítási igény esetén – a javítószolgálat gondoskodik.

■ Nem tartozik jótállás alá a hiba és a jótállásra kötelezett mentesül a jótállási kötelezettség alól, ha bizonyítja, hogy a hiba oka a termék fogyasztó részére való átadását követően keletkezett, így például ha a hibát ■ nem rendeltetészerű használat, használati útmutató figyelmen kívül hagyása, helytelen szállítás vagy tárolás, leejtés, rongálás, elemi kár, készüléken kívüli ok (pl. hálózati feszültség megengedettnél nagyobb ingadozása) ■ illetéktelen átalakítás, beavatkozás, nem hivatalos szerviz által végzett szakszerűtlen javítás ■ fogyasztó feladatát képező karbantartási munkák elmulasztása ■ normál, természetes elhasználódásra visszavezethető (pl. elem lemerülése) vagy üzemszerű kopásnak tulajdonítható meghibásodás okta. ■ A jótállás a fogyasztó jogszabályból eredő jogait, így különösen a Polgári Törvénykönyv szerinti kellékszavatossági illetve termékszavatossági jogait nem érinti. ■ Tájékoztatjuk, hogy a fogyasztóvédelmi törvényben meghatározott fogyasztói jogvita bíróságon kívüli rendezése érdekében Ön a megyei (fővárosi) rendezése érdekében a jogalkalmazó által működtetett békéltető testület eljárását is kezdeményezheti (a békéltető testület elérhetősége: <https://bekeltetes.hu/index.php?id=testuletek>).

Hivatalos szervíz / Autoryzowana sieć serwisowa

revision 01/2021

Fast Hungary Kft.
2310, Szigetszentmiklós
Kántor u. 10
Hungary
Tel.: + 36/ 23 330 830
Fax: + 36/ 23 330 8274
fasthungary@fasthungary.hu
www.fasthungary.hu

A kereskedő tölti ki

Megnevezés:.....

Típus:..... Gyártási szám:

A termék azonosításra alkalmas részeinek meghatározása (ha alkalmazható):

Vásárlást igazoló bizonylat száma:

A vásárlás (üzembe helyezés) időpontja: 20..... hó.....nap.

Kereskedő bélyegzője:

Kereskedő aláírása:

Kereskedő címe:

Javítás esetén alkalmazandó

A kereskedő vagy szerviznél történő közvetlen bejelentés esetén a szerviz tölti ki

A jótállási igény bejelentésének időpontja:

Javításra átvétel időpontja:

Hiba oka:

Javítás módja:

A termék fogyasztó részére való visszaadásának időpontja:

A jótállás – kijavítás időtartamával meghosszabbított – új határideje:

Szerviz pecsétje:

Kereskedő pecsétje:

Kicserélés esetén alkalmazandó

A jótállási igény kicseréléssel került rendezésre.

A csere időpontja:

Kereskedő bélyegzője:

Tisztelt Fogyasztó!

Köszönjük, hogy termékünket választotta. Cégünk és szervizünk elérhetősége:

FAST Hungary Kft. H-2310 Szigetszentmiklós, Kántor út 10. Tel.: 06-23-330-905; 06-23-330-830;

Fax: 06-23-330-827, E-mail: szerviz@fasthungary.hu

Garantijos taisyklės

Šiam gaminiui suteikiama 24 mėnesių nuo įsigijimo datos garantija. Garantija apsiriboja žemiau pateikiamomis sąlygomis. Garantija skirta tik gaminiams, skirtiems buitiniam naudojimui. Dėl garantinio remonto pirkėjas gali kreiptis į pardavėjo parduotuvę, kurioje gaminį pirko, arba į nurodytus įgaliotus techninės priežiūros centrus. Galutinis naudotojas įsipareigoja pateikti pretenziją nedelsiant po defekto atsiradimo, tačiau tik iki garantijos galiojimo periodo pabaigos. Galutinis naudotojas įsipareigoja bendradarbiauti patvirtinant gaminio defektus, dėl kurių pateikia pretenziją. Priimtas bus tik pilnai sukomplektuotas ir švarus (pagal higienos standartus) gaminys. Jei pretenzija dėl garantinio remonto bus pagrįsta, gaminio garantijos galiojimo periodas bus prailgintas atitinkamai periodu nuo pretenzijos pateikimo datos iki galutinio naudotojas pasivis sutaisytą gaminį arba iki datos, kada galutinis naudotojas turėtų pasiimti sutaisytą gaminį. Norėdamas gauti garantinio remonto paslaugas, galutinis naudotojas turi patvirtinti pretenziją pilnai užpildytais skančiais dokumentais: pirkimo kvitu, garantiniu talonu, instaliavimo sertifikatu. . .

Garantija netaikoma: ■ Nukainotoms (brokuotoms) prekėms. ■ Įprastinais susidėvinčioms gaminio dalims ■ Gedimams, atsiradusiems neprofesionaliai ar neteisingai gaminį instaliavus, nesilaikant gaminio naudojimo instrukcijų, naudojant gaminį ne pagal įstatymų numatytus standartus ar įprastinius tokio tipo gaminii naudojimo procesus, naudojant gaminį kitaip paskirti nei numatyta. ■ Gedimams, atsiradusiems dėl netinkamos ar nepakankamos gaminio priežiūros. ■ Gedimams, atsiradusiems dėl purvo, nenugalimos jėgos aplinkybių (stichinių nelaimių, gaisro, potvynio, . . .) ■ Gedimams, atsiradusiems dėl prastos kokybės signalo, elektromagnetinio lauko trikdžių ir kt. ■ Rodus mechaninių pažeidimų (pvz. sulaužyti mygtukai, kritimo požymiai. . .) ■ Gedimams, atsiradusiems naudojant gaminį su netinkamomis laikmenomis, jungiant prie netinkamų tinklų, dedant į gaminį netinkamus maitinimo šaltinius (baterijas) ar dėl bet kokių kitų netinkamų naudojimo sąlygų (pvz. aukštos temperatūros, didelės drėgmės, žemės drebjimų. . .) ■ Nustačius, kad gaminys taisytas, modifikuotas ar ardytas neįgaliotų tai daryti asmenų. ■ Jei galutinis naudotojas neturi visų reikalingų dokumentų, įrodančių jo teisę į garantinį remontą (pvz. dokumento, kur būtų nurodytas gaminio įsigijimo laikas ir vieta). ■ Jei data pateiktuose dokumentuose skiriasi nuo datos ant gaminio.

Warunki gwarancji

Produkt objęty jest 24 – miesięczną gwarancją, począwszy od daty zakupu przez klienta. Gwarancja jest ograniczona tylko do przedstawionych dalej warunków. Gwarancja obejmuje tylko produkty zakupione w Polsce i jest ważna tylko na terytorium Rzeczpospolitej Polskiej. Gwarancja obejmuje tylko produkty funkcjonujące w warunkach gospodarstwa domowego (nie dotyczy produktów oznaczonych jako „Professional”). Zgłoszenia gwarancyjne można dokonać w autoryzowanej sieci serwisowej lub w sklepie, gdzie produkt został nabyty. Użytkownik jest zobowiązany zgłosić usterkę niezwłocznie po jej wykryciu, a najpóźniej w ostatnim dniu obowiązywania okresu gwarancyjnego. Użytkownik jest zobowiązany do przedstawienia i udokumentowania usterki. Tylko kompletne i czyste produkty (zgodnie ze standardami higienicznymi) będą przyjmowane do naprawy. Usterki będą usuwane przez autoryzowany punkt serwisowy w możliwie krótkim terminie, nieprzekraczającym 14 dni roboczych. Okres gwarancji przedłuża się o czas pobytu sprzętu w serwisie. Klient może ubiegać się o wymianę sprzętu na wolny od wad, jeżeli punkt serwisowy stwierdzi na piśmie, że usunięcie wady jest niemożliwe. Aby produkt mógł być przyjęty przez serwis, użytkownik jest zobowiązany dostarczyć oryginały: dowodu zakupu (paragon lub faktura), podbitej i wypełnionej karty gwarancyjnej, certyfikatu instalacji (niektóre produkty).

Gwarancja zostaje unieważniona, jeśli:

■ usterka była widoczna w chwili zakupu, ■ usterka wynika ze zwykłego użytkowania i zużycia, ■ produkt został uszkodzony z powodu złej instalacji, niezastosowania się do instrukcji obsługi lub użytkownika niezgodnego z przeznaczeniem, ■ produkt został uszkodzony z powodu złej konserwacji lub jej braku, ■ produkt został uszkodzony z powodu zanieczyszczenia, wypadku lub okoliczności o charakterze sił wyższych (powódź, pożar, wojny, zamieszki itp.) ■ produkt wykazuje złe działanie z powodu słabego sygnału, zakłóceń elektromagnetycznych itp., ■ produkt został uszkodzony mechanicznie (np. wylamany przycisk, upadek, itp.), ■ produkt został uszkodzony z powodu użycia niewłaściwych materiałów eksploatacyjnych, nośników, akcesoriów, baterii, akumulatorów itp. lub z powodu użytkowania w złych warunkach (temperatura, wilgotność, wstrząsy itp.), ■ produkt był naprawiany lub modyfikowany przez nieautoryzowany personel, ■ użytkownik nie jest w stanie udowodnić zakupu (nieczytelny paragon lub faktura), ■ dane na przedstawionych dokumentach są inne niż na urzędzeniu, ■ produkt nie może być zidentyfikowany ze względu na uszkodzenie numeru seryjnego lub plomby gwarancyjnej.

Uab „Senuka Prekybos
Centras“ Garantinis Servisas
Jonavos G. 62, Lt-44192,
Kaunas, Lithuania
Tel.: +370 37 212 146
Tex.: +370 37 212 165
garrem@senukai.lt
www.senukai.lt

Fast Poland, Sp. z o.o.
Sokołowska 10
PL 05-090 Puchawy
Poland
Tel.: +48 500 116 777
Fax: +48 22 869 96 13
fastpoland@fastpoland.pl
www.fastpoland.pl

